

VIR



PMAFIX

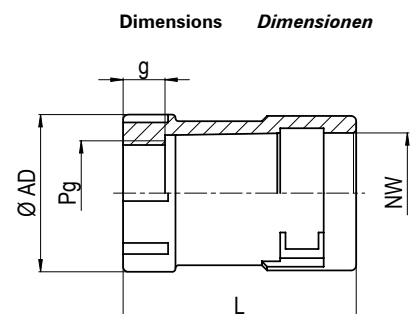
application	<ul style="list-style-type: none"> in machine, vehicle and traction building
material	<ul style="list-style-type: none"> high-grade, specially formulated polyamide 6
characteristics	<ul style="list-style-type: none"> very high impact resistance vibration-proof connection to PMAFLEX conduits high conduit pull-out strength very good chemical properties free from halogens and cadmium fits both conduit profiles - fine (T) and coarse (G)
ingress protection	IP68, IP69K, on conduit side please refer to Info-No. 10
compatible with	PMAFLEX, PMAFLEX Pro, PMA Smart Line
colour	black

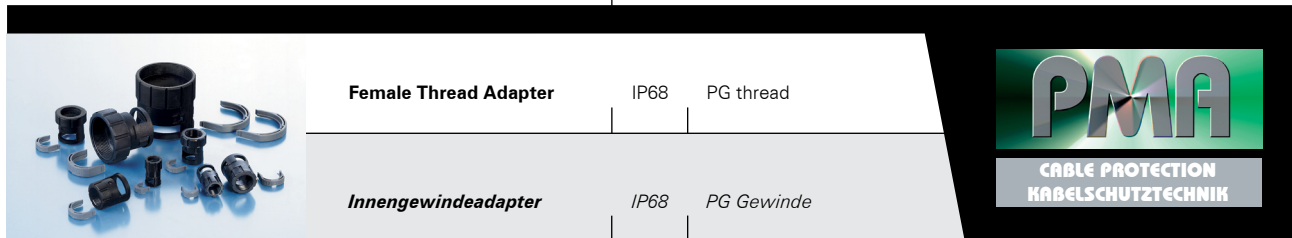
Einsatzbereich	<ul style="list-style-type: none"> im Maschinen-, Fahrzeug- und Bahnbau
Material	<ul style="list-style-type: none"> hochwertiges, speziell formuliertes Polyamid 6
Eigenschaften	<ul style="list-style-type: none"> hervorragende Schlagfestigkeit vibrationssichere Verbindung zu PMAFLEX-Schutzrohren hohe Wellrohr-Ausreisskräfte sehr gute chemische Eigenschaften halogen- und cadmiumfrei passend zu Rohrprofilen fein (T) und grob (G)
Dichtheit	IP68, IP69K, rohrrseitig siehe Info-Nr. 10
passend zu	PMAFLEX, PMAFLEX Pro, PMA Smart Line
Farbe	schwarz

order no.	thread size	conduit size	dimensions in mm (nom.)			weight	packing unit
black	PG	NW	g	Ø AD	L	kg/100 pcs	PU/pcs
Bestell-Nr.	Gewindegrösse	Rohrgrösse	Dimensionen in mm (nom.)			Gewicht	Verp.-Einheit
schwarz	PG	NW	g	Ø AD	L	kg/100 Stk.	VE/Stk.
BVIR-P070	07	10	8.0	20.0	33.5	0.6	50
BVIR-P090	09	10	8.0	21.5	33.5	0.7	50
BVIR-P112	11	12	8.0	27.0	36.5	0.8	50
BVIR-P167	16	17	8.0	30.0	44.5	1.2	50

Our customer service dept. or local distribution partner will be pleased to help you concerning product availability and lead time
 Unser Kundendienst oder die lokale PMA-Vertretung gibt Ihnen über die Artikelverfügbarkeit und Lieferzeit gerne Auskunft

	Code reference	Nr.-Schlüssel
B	= colour-black	Farbe schwarz
VI	= type	Typ
R	= IP68	IP68
P	= thread type	Gewindeart
09	= thread size	Gewindegrösse
0	= NW conduit	NW Rohr





Female Thread Adapter

IP68

PG thread

Innengewindeadapter

IP68

PG Gewinde

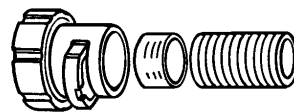


VIR



PMAFIX

properties		unit	value	test method
	<i>Eigenschaften</i>	<i>Einheit</i>	<i>Wert</i>	<i>Prüfmethode</i>
Mechanical properties	<i>Mechanische Eigenschaften</i>			
Tensile modulus	<i>Zug-E-Modul</i>	N/mm ²	1'200 ... 3'700	ISO 527
Tensile strength	<i>Reissfestigkeit</i>	N/mm ²	45 ... 65	ISO 527
Notched bar impact test	<i>Kerbschlagzähigkeit</i>	kJ/m ²	4 ... 20	ISO 180/1C
Thermal properties	<i>Thermische Eigenschaften</i>			
Temperature range	<i>Temperaturbereich</i>	°C	-40 ... +105	PMA DO 9.21-4510
Short-term	<i>Kurzzeitig</i>	°C	+160	
Fire safety characteristics	<i>Brandschutzeigenschaften</i>			
Application approvals	<i>Anwendungszulassungen</i>			
System test	<i>Systemprüfung</i>			
Please refer to Info-No. 10	<i>siehe Info-Nr. 10</i>			
Chemical properties	<i>Chemische Eigenschaften</i>			
Please refer to catalogue PMAFIX/PMAFLEX or www.pma.ch	<i>ersichtlich in PMAFIX/PMAFLEX-Katalog oder unter www.pma.ch</i>			
Environmental properties	<i>Umwelteigenschaften</i>			
RoHS and REACH compliant	<i>RoHS- und REACH-konform</i>		yes / ja	EU Directive 2002/95/EC
Weathering resistance	<i>Witterungsbeständigkeit</i>			
Weathering (UV/humidity) for black colour	<i>Bewitterung (UV/Feuchte) für schwarze Farbe</i>		very good / sehr gut	
Content of delivery	<i>Lieferumfang</i>			
Connector with clip, conduit seal (NVN3)	<i>Verschraubung mit Sperre, Rohrdichtung (NVN3)</i>			
Assembly instructions	<i>Montagehinweis</i>			
Please consider the appropriate assembly instructions on www.pma.ch	<i>Bitte beachten Sie die entsprechende Montageanleitung unter www.pma.ch</i>			
Commercial sealing/adhesive pastes or liquids can be used for thread sealing.	<i>Für eine Gewindedichtung kann handelsübliche Dicht/Klebstoff-Paste oder -Flüssigkeit verwendet werden.</i>			



The specifications and instructions for our customers in this document reflect the product engineering level at the time of manufacturing. Please consider the valid data sheet release at a time. For questions please contact the PMA customer service. PMA AG accepts no liability for damages resulting from un-professional installation or application or misuse for a purpose. This disclaimer also includes damages to third parties. It is the customer's responsibility to check the delivered products and immediately notify PMA AG of detected faults. It is also the customer's responsibility to test the delivered product on its applicability for the intended purpose. PMA AG will accept no liability or responsibility for their products if a product or a PMA system is combined or used together with third-party products, i.e. products from other companies than PMA AG. Jurisdiction in all legal disputes concerning product liability have the courts of the canton of Zurich/Switzerland. Swiss law applies. For more information and the newest data sheet releases go to: www.pma.ch

Die in diesem Dokument für unsere Kunden enthaltenen Angaben und Instruktionen entsprechen dem neuesten Stand unserer Technik zum Zeitpunkt der Herstellung des Produktes. Es ist der jeweils gültige Datenblattstand zu berücksichtigen. Bei Fragen wenden Sie sich bitte an den PMA-Kundendienst. Die PMA AG lehnt jede Haftung bei unsachgemässer Montage oder Verwendung sowie Zweckentfremdung des Produktes ab. Dieser Haftungsausschluss umfasst auch allfällige Drittschäden. Es obliegt dem Kunden, die gelieferte Ware zu prüfen und allfällig festgestellte Mängel sofort der PMA AG anzuzeigen. Es obliegt ferner dem Kunden, die Ware auf ihre Eignung zwecks einer spezifischen Anwendung zu überprüfen. Die PMA AG lehnt jegliche Haftung für ihre Produkte ab, wenn ein einzelnes Produkt oder ein PMA-System mit Fremdprodukten, d.h. Produkten anderer Unternehmungen kombiniert bzw. verwendet wird. Gerichtsstand für Streitigkeiten bezüglich Produkthaftung sind die Gerichte des Kantons Zürich/Schweiz. Es kommt Schweizer Recht zur Anwendung. Ergänzende Informationen und neueste Datenblätter unter: www.pma.ch