

**Connector**

90° elbow

IP68

PG metal thread

Verschraubung

90° Winkel

IP68

PG Metall-Gewinde

**VWV****PMAFIX**

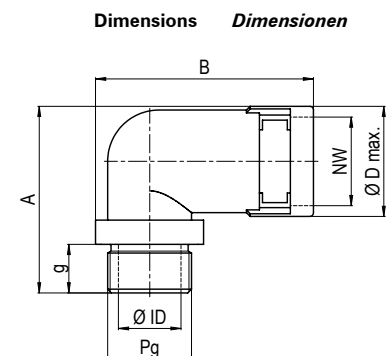
application	<ul style="list-style-type: none"> for applications with high technical requirements
material	<ul style="list-style-type: none"> pecially formulated polyamide 6 nickel-plated brass thread
characteristics	<ul style="list-style-type: none"> very high impact resistance high thread and system connection strength vibration-proof connection to PMAFLEX conduits easy installation high conduit pull-out strength very good chemical properties polyamide free of halogens and cadmium fits both conduit profiles - fine (T) and coarse (G)
ingress protection	IP68, IP69K, please refer to Info-No. 10
compatible with	PMAFLEX, PMAFLEX Pro, PMA Smart Line
colour	black, grey

Einsatzbereich	<ul style="list-style-type: none"> für Anwendungen mit erhöhten technischen Anforderungen
Material	<ul style="list-style-type: none"> speziell formuliertes Polyamid 6 Gewinde aus Messing vernickelt
Eigenschaften	<ul style="list-style-type: none"> hervorragende Schlagfestigkeit hohe Gewinde- und Systemverbindungsfestigk. vibrationssichere Verbindung zu PMA-Schutzrohren einfache Montage hohe Wellrohr-Ausreisskräfte sehr gute chemische Eigenschaften halogen- und cadmiumfreies Polyamid passend zu Rohrprofilen fein (T) und grob (G)
Dichtheit	IP68, IP69K, siehe Info-Nr. 10
passend zu	PMAFLEX, PMAFLEX Pro, PMA Smart Line
Farbe	schwarz, grau

order no.		thread size	conduit size	dimensions in mm (nom.)				weight	packing unit	
black	grey	PG	NW	Ø ID	g	Ø D max.	A	B	kg/100 pcs	PU/pcs
Bestell-Nr.		Gewinde-grösse	Rohr-grösse	Dimensionen in mm (nom.)				Gewicht	Verp.-Einheit	
schwarz	grau	PG	NW	Ø ID	g	Ø D max.	A	B	kg/100 Stk.	VE/Stk.
NVWV-P090	MVWV-P090	09	10	9.0	12.0	20.0	39.5	39.5	1.6	50
NVWV-P112	MVWV-P112	11	12	12.0	12.0	24.0	45.5	45.0	2.3	50
NVWV-P137	MVWV-P137	13.5	17	14.0	13.0	29.5	50.0	58.5	3.6	50
NVWV-P167	MVWV-P167	16	17	16.0	13.0	29.5	50.0	58.5	3.7	50
NVWV-P213	MVWV-P213	21	23	21.5	14.0	37.0	62.0	67.0	5.0	30
NVWV-P299	MVWV-P299	29	29	29.5	14.0	44.0	69.0	74.5	6.9	20
NVWV-P366	MVWV-P366	36	36	39.0	17.0	55.0	83.5	98.0	12.4	20
NVWV-P488	MVWV-P488	48	48	50.5	17.0	69.0	96.5	111.0	20.9	10

Our customer service dept. or local distribution partner will be pleased to help you concerning product availability and lead time
 Unser Kundendienst oder die lokale PMA-Vertretung gibt Ihnen über die Artikelverfügbarkeit und Lieferzeit gerne Auskunft

Code reference	Nr.-Schlüssel
N = colour-black metal thread	Farbe schwarz Metallgewinde
M = colour-grey metal thread	Farbe grau Metallgewinde
V = reinforced	verstärkt
W = 90° elbow	90° Winkel
V = IP68	IP68
P = thread type	Gewindeart
16 = thread size	Gewindegrösse
7 = NW conduit	NW Rohr



**Connector**

90° elbow

IP68

PG metal thread

Verschraubung

90° Winkel

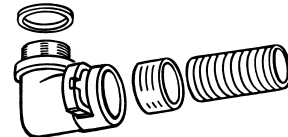
IP68

PG Metall-Gewinde

**VWV**

PMAFIX

properties		unit	value	test method
	<i>Eigenschaften</i>	<i>Einheit</i>	<i>Wert</i>	<i>Prüfmethode</i>
Mechanical properties	Mechanische Eigenschaften			
Tensile modulus	Zug-E-Modul	N/mm ²	1'200 ... 3'700	ISO 527
Tensile strength	Reissfestigkeit	N/mm ²	45 ... 65	ISO 527
Notched bar impact test	Kerbschlagzähigkeit	kJ/m ²	4 ... 20	ISO 180/1C
Thermal properties	Thermische Eigenschaften			
Temperature range	Temperaturbereich	°C	- 40 ... +105	PMA DO 9.21-4510
Short-term	Kurzzeitig	°C	+160	
Fire safety characteristics	Brandschutzeigenschaften			
Application approvals	Anwendungszulassungen			
System test	Systemprüfung			
Please refer to Info-No. 10	siehe Info-Nr. 10			
Chemical properties	Chemische Eigenschaften			
Please refer to catalogue	ersichtlich in PMAFIX/PMAFLEX-			
PMAFIX/PMAFLEX or www.pma.ch	Katalog oder unter www.pma.ch			
Environmental properties	Umwelteigenschaften			
RoHS and REACH compliant	RoHS- und REACH-konform		yes / ja	EU Directive 2002/95/EC
Weathering resistance	Witterungsbeständigkeit			
Weathering (UV/humidity)	Bewitterung (UV/Feuchte)		very good /	
for black colour	für schwarze Farbe		sehr gut	
Content of delivery	Lieferumfang			
Connector with clip,	Verschraubung mit Sperre,			
conduit gasket (NVN3),	Rohrdichtung (NVN3),			
Thread gasket (SVN4),	Gewindeflachdichtung (SVN4),			
Mounting indication	Montagehinweis			
Please consider the appropriate	Bitte beachten Sie die entsprechende			
assembly instructions on www.pma.ch	Montageanleitung unter www.pma.ch			



The specifications and instructions for our customers in this document reflect the product engineering level at the time of manufacturing. Please consider the valid data sheet release at a time. For questions please contact the PMA customer service. PMA AG accepts no liability for damages resulting from unprofessional installation or application or misuse for a purpose. This disclaimer also includes damages to third parties. It is the customer's responsibility to check the delivered products and immediately notify PMA AG of detected faults. It is also the customer's responsibility to test the delivered product on its applicability for the intended purpose. PMA AG will accept no liability or responsibility for their products if a product or a PMA system is combined or used together with third-party products, i.e. products from other companies than PMA AG. Jurisdiction in all legal disputes concerning product liability have the courts of the canton of Zurich/Switzerland. Swiss law applies. For more information and the newest data sheet releases go to: www.pma.ch

Die in diesem Dokument für unsere Kunden enthaltenen Angaben und Instruktionen entsprechen dem neuesten Stand unserer Technik zum Zeitpunkt der Herstellung des Produktes. Es ist der jeweils gültige Datenblattstand zu berücksichtigen. Bei Fragen wenden Sie sich bitte an den PMA-Kundendienst. Die PMA AG lehnt jede Haftung bei unsachgemässer Montage oder Verwendung sowie Zweckentfremdung des Produktes ab. Dieser Haftungsausschluss umfasst auch allfällige Drittschäden. Es obliegt dem Kunden, die gelieferte Ware zu prüfen und allfällig festgestellte Mängel sofort der PMA AG anzuzeigen. Es obliegt ferner dem Kunden, die Ware auf ihre Eignung zwecks einer spezifischen Anwendung zu überprüfen. Die PMA AG lehnt jegliche Haftung für ihre Produkte ab, wenn ein einzelnes Produkt oder ein PMA-System mit Fremdprodukten, d.h. Produkten anderer Unternehmungen kombiniert bzw. verwendet wird. Gerichtsstand für Streitigkeiten bezüglich Produkthaftung sind die Gerichte des Kantons Zurich/Schweiz. Es kommt Schweizer Recht zur Anwendung. Ergänzende Informationen und neueste Datenblätter unter: www.pma.ch