



Connector
45° elbow, IP68, metric metal thread



Verschraubung
45° Winkel, IP68, metrisches Metall-Gewinde

VAV

PMAFIX



| | |
|---------------------------|--|
| application | <ul style="list-style-type: none"> for applications with high technical requirements |
| material | <ul style="list-style-type: none"> pecially formulated polyamide 6 nickel-plated brass thread |
| characteristics | <ul style="list-style-type: none"> very high impact resistance high thread and system connection strength vibration-proof connection to PMAFIX conduits easy installation high conduit pull-out strength very good chemical properties polyamide free of halogens and cadmium fits both conduit profiles - fine (T) and coarse (G) |
| ingress protection | IP68, IP69K, please refer to Info-No. 10 |
| compatible with | PMAFIX, PMAFIX Pro, PMA Smart Line |
| colour | black, grey |

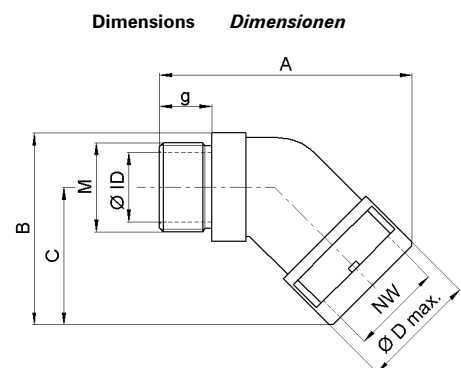
| | |
|-----------------------|--|
| Einsatzbereich | <ul style="list-style-type: none"> für Anwendungen mit erhöhten technischen Anforderungen |
| Material | <ul style="list-style-type: none"> speziell formuliertes Polyamid 6 Gewinde aus Messing vernickelt |
| Eigenschaften | <ul style="list-style-type: none"> hervorragende Schlagfestigkeit hohe Gewinde- und Systemverbindungsfestigk. vibrationssichere Verbindung zu PMA-Schutzrohren einfache Montage hohe Wellrohr-Ausreisskräfte sehr gute chemische Eigenschaften halogen- und cadmiumfreies Polyamid passend zu Rohrprofilen fein (T) und grob (G) |
| Dichtheit | IP68, IP69K, siehe Info-Nr. 10 |
| passend zu | PMAFIX, PMAFIX Pro, PMA Smart Line |
| Farbe | schwarz, grau |

| order no. | thread size | conduit size | dimensions in mm (nom.) | | | | | | | weight | packing unit |
|--------------|---------------|--------------|--------------------------|------|----------|------|-------|-------|-------------|---------|---------------|
| black grey | metric | NW | Ø ID | g | Ø D max. | A | B | C | kg/100 pcs | PU/pcs | |
| Bestell-Nr. | Gewindegrösse | Rohrgrösse | Dimensionen in mm (nom.) | | | | | | | Gewicht | Verp.-Einheit |
| schwarz grau | metrisch | NW | Ø ID | g | Ø D max. | A | B | C | kg/100 Stk. | VE/Stk. | |
| NVAV-M120-10 | MVAV-M120-10 | M12x1.5 | 10 | 5.7 | 10.0 | 20.0 | 48.5 | 37.0 | 27.0 | 1.7 | 50 |
| NVAV-M120-5 | MVAV-M120-5 | M12x1.5 | 10 | 5.7 | 5.0 | 20.0 | 43.5 | 37.0 | 27.0 | 1.5 | 50 |
| NVAV-M162-10 | MVAV-M162-10 | M16x1.5 | 12 | 9.5 | 10.0 | 24.0 | 50.5 | 41.5 | 29.5 | 2.3 | 50 |
| NVAV-M162-5 | MVAV-M162-5 | M16x1.5 | 12 | 9.7 | 5.0 | 24.0 | 48.0 | 40.5 | 28.5 | 2.0 | 50 |
| NVAV-M207-10 | MVAV-M207-10 | M20x1.5 | 17 | 13.5 | 10.0 | 29.5 | 60.5 | 52.5 | 38.0 | 3.2 | 50 |
| NVAV-M207-6 | MVAV-M207-6 | M20x1.5 | 17 | 13.7 | 6.0 | 30.0 | 56.5 | 51.5 | 37.0 | 3.0 | 50 |
| NVAV-M253-11 | MVAV-M253-11 | M25x1.5 | 23 | 18.5 | 11.0 | 37.0 | 69.0 | 61.0 | 43.5 | 4.6 | 30 |
| NVAV-M253-7 | MVAV-M253-7 | M25x1.5 | 23 | 18.6 | 7.0 | 37.0 | 66.0 | 60.5 | 43.0 | 4.2 | 30 |
| NVAV-M257-11 | MVAV-M257-11 | M25x1.5 | 17 | 17.0 | 11.0 | 35.0 | 61.5 | 55.5 | 38.0 | 3.8 | 50 |
| NVAV-M323-13 | MVAV-M323-13 | M32x1.5 | 23 | 23.0 | 13.0 | 43.0 | 71.0 | 65.0 | 43.5 | 5.9 | 30 |
| NVAV-M329-13 | MVAV-M329-13 | M32x1.5 | 29 | 25.5 | 13.0 | 44.0 | 76.5 | 68.5 | 47.0 | 6.8 | 20 |
| NVAV-M329-8 | MVAV-M329-8 | M32x1.5 | 29 | 25.7 | 8.0 | 44.0 | 72.0 | 68.0 | 46.5 | 6.2 | 20 |
| NVAV-M406-13 | MVAV-M406-13 | M40x1.5 | 36 | 33.0 | 13.0 | 55.0 | 94.0 | 87.5 | 60.0 | 12.1 | 20 |
| NVAV-M406-8 | MVAV-M406-8 | M40x1.5 | 36 | 33.0 | 8.0 | 55.0 | 89.0 | 87.5 | 60.0 | 11.2 | 20 |
| NVAV-M409-13 | MVAV-M409-13 | M40x1.5 | 29 | 30.5 | 13.0 | 53.0 | 78.0 | 73.5 | 47.0 | 9.8 | 20 |
| NVAV-M506-14 | MVAV-M506-14 | M50x1.5 | 36 | 38.5 | 14.0 | 65.0 | 95.0 | 92.5 | 60.0 | 15.4 | 20 |
| NVAV-M508-14 | MVAV-M508-14 | M50x1.5 | 48 | 42.3 | 14.0 | 69.0 | 102.0 | 101.0 | 66.5 | 19.1 | 10 |
| NVAV-M508-9 | MVAV-M508-9 | M50x1.5 | 48 | 42.3 | 9.0 | 69.0 | 97.0 | 101.0 | 66.5 | 17.7 | 10 |
| NVAV-M638-14 | MVAV-M638-14 | M63x1.5 | 48 | 52.0 | 14.0 | 75.0 | 102.0 | 104.0 | 66.5 | 17.6 | 10 |
| NVAV-M638-10 | MVAV-M638-10 | M63x1.5 | 48 | 52.0 | 10.0 | 75.0 | 98.0 | 104.0 | 66.5 | 16.2 | 10 |

Our customer service dept. or local distribution partner will be pleased to help you concerning product availability and lead time
 Unser Kundendienst oder die lokale PMA-Vertretung gibt Ihnen über die Artikelverfügbarkeit und Lieferzeit gerne Auskunft

| Code reference | Nr.-Schlüssel |
|--------------------|---------------|
| N = colour-black | Farbe schwarz |
| metal thread | Metallgewinde |
| M = colour-grey | Farbe grau |
| metal thread | Metallgewinde |
| V = reinforced | verstärkt |
| A = 45° elbow | 45° Winkel |
| V = IP68 | IP68 |
| M = thread type | Gewindeart |
| 20 = thread size | Gewindegrösse |
| 7 = NW conduit | NW Rohr |
| 10 = thread length | Gewindelänge |

N V A V - M 20 7 - 10



**Connector**

45° elbow, IP68, metric metal thread

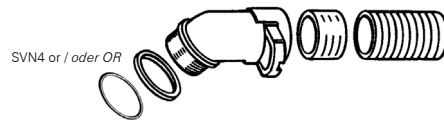
Verschraubung

45° Winkel, IP68, metrisches Metall-Gewinde

PMAFIX



| properties | | unit | value | test method |
|--|---|-------------------|-------------------------|-------------------------|
| | <i>Eigenschaften</i> | <i>Einheit</i> | <i>Wert</i> | <i>Prüfmethode</i> |
| Mechanical properties | <i>Mechanische Eigenschaften</i> | | | |
| Tensile modulus | <i>Zug-E-Modul</i> | N/mm ² | 1'200 ... 3'700 | ISO 527 |
| Tensile strength | <i>Reissfestigkeit</i> | N/mm ² | 45 ... 65 | ISO 527 |
| Notched bar impact test | <i>Kerbschlagzähigkeit</i> | kJ/m ² | 4 ... 20 | ISO 180/1C |
| Thermal properties | <i>Thermische Eigenschaften</i> | | | |
| Temperature range | <i>Temperaturbereich</i> | °C | - 40 ... +105 | PMA DO 9.21-4510 |
| Short-term | <i>Kurzzeitig</i> | °C | +160 | |
| Fire safety characteristics | <i>Brandschutzeigenschaften</i> | | | |
| Application approvals | <i>Anwendungszulassungen</i> | | | |
| System test | <i>Systemprüfung</i> | | | |
| Please refer to Info-No. 10 | <i>siehe Info-Nr. 10</i> | | | |
| Chemical properties | <i>Chemische Eigenschaften</i> | | | |
| Please refer to www.pma.ch | <i>ersichtlich unter www.pma.ch</i> | | | |
| Environmental properties | <i>Umwelteigenschaften</i> | | | |
| RoHS and REACH compliant | <i>RoHS- und REACH-konform</i> | | yes / ja | EU Directive 2002/95/EC |
| Weathering resistance | <i>Witterungsbeständigkeit</i> | | | |
| Weathering (UV/humidity) for black colour | <i>Bewitterung (UV/Feuchte) für schwarze Farbe</i> | | very good / sehr gut | |
| Content of delivery | <i>Lieferumfang</i> | | | |
| Connector with clip, conduit gasket (NVN3), Thread gasket (SVN4) O ring (OR) | <i>Verschraubung mit Sperre, Rohrdichtung (NVN3), Gewindelflächdichtung (SVN4), O-Ring (OR)</i> | | | |
| Mounting indication | <i>Montagehinweis</i> | | | |
| Please consider the appropriate assembly instructions on www.pma.ch | <i>Bitte beachten Sie die entsprechende Montageanleitung unter www.pma.ch</i> | | | |



The specifications and instructions for our customers in this document reflect the product engineering level at the time of manufacturing. Please consider the valid data sheet release at a time. For questions please contact the PMA customer service. PMA AG accepts no liability for damages resulting from un-professional installation or application or misuse for a purpose. This disclaimer also includes damages to third parties. It is the customer's responsibility to check the delivered products and immediately notify PMA AG of detected faults. It is also the customer's responsibility to test the delivered product on its applicability for the intended purpose. PMA AG will accept no liability or responsibility for their products if a product or a PMA system is combined or used together with third-party products, i.e. products from other companies than PMA AG. Jurisdiction in all legal disputes concerning product liability have the courts of the canton of Zurich/Switzerland. Swiss law applies. For more information and the newest data sheet releases go to: www.pma.ch

Die in diesem Dokument für unsere Kunden enthaltenen Angaben und Instruktionen entsprechen dem neuesten Stand unserer Technik zum Zeitpunkt der Herstellung des Produktes. Es ist der jeweils gültige Datenblattstand zu berücksichtigen. Bei Fragen wenden Sie sich bitte an den PMA-Kundendienst. Die PMA AG lehnt jede Haftung bei unsachgemässer Montage oder Verwendung sowie Zweckentfremdung des Produktes ab. Dieser Haftungsausschluss umfasst auch allfällige Drittschäden. Es obliegt dem Kunden, die gelieferte Ware zu prüfen und allfällig festgestellte Mängel sofort der PMA AG anzuzeigen. Es obliegt ferner dem Kunden, die Ware auf ihre Eignung zwecks einer spezifischen Anwendung zu überprüfen. Die PMA AG lehnt jegliche Haftung für ihre Produkte ab, wenn ein einzelnes Produkt oder ein PMA-System mit Fremdprodukten, d.h. Produkten anderer Unternehmungen kombiniert bzw. verwendet wird. Gerichtsstand für Streitigkeiten bezüglich Produkthaftung sind die Gerichte des Kantons Zürich/Schweiz. Es kommt Schweizer Recht zur Anwendung. Ergänzende Informationen und neueste Datenblätter unter: www.pma.ch