

**360° Swivel Connector**

90° curved elbow, IP68, metric metal thread

**360° Drehbare Verschraubung**

90° Bogenwinkel, IP68, metrisches Metall-Gewinde

**PMA****SBV**  
PMAFIX

<b>application</b>	<ul style="list-style-type: none"> <li>for applications with high technical requirements mainly in machine building</li> </ul>
<b>material</b>	<ul style="list-style-type: none"> <li>pecially formulated polyamide 6</li> <li>thread and integrated swivel adapter made from nickel-plated brass</li> </ul>
<b>characteristics</b>	<ul style="list-style-type: none"> <li>very high impact resistance</li> <li>high thread and system connection strength</li> <li>suitable for occasional rotation</li> <li>round guidance within the connector</li> <li>easy introduction of wires and cables</li> <li>vibration-proof connection to PMAFLEX conduits</li> <li>very good chemical properties</li> <li>free from halogens and cadmium</li> <li>fits both conduit profiles - fine (T) and coarse (G)</li> </ul>
<b>ingress protection</b>	IP68 (5 bar, 40m depth), IP69K acc. DIN 40050
<b>compatible with</b>	PMAFLEX, PMAFLEX Pro, PMA Smart Line
<b>colour</b>	black

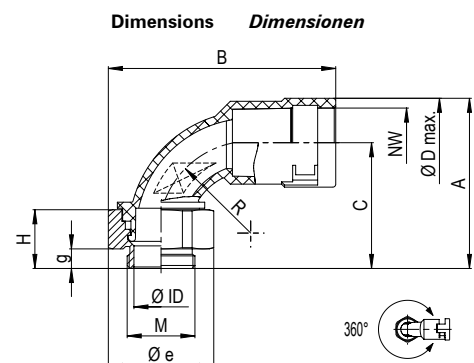
<b>Einsatzbereich</b>	<ul style="list-style-type: none"> <li>für Anwendungen mit erhöhten technischen Anforderungen hauptsächlich im Maschinenbau</li> </ul>
<b>Material</b>	<ul style="list-style-type: none"> <li>speziell formuliertes Polyamid 6</li> <li>Gewinde und integrierter, drehbarer Adapter aus Messing vernickelt</li> </ul>
<b>Eigenschaften</b>	<ul style="list-style-type: none"> <li>hervorragende Schlagfestigkeit</li> <li>hohe Gewinde- und Systemverbindungsfestigkeit</li> <li>geeignet für gelegentliche Drehbewegungen</li> <li>runde Führung innerhalb der Verschraubung</li> <li>einfaches Einziehen von Einzeladern oder Kabeln</li> <li>vibrations sichere Verbindung zu PMA-Schutzrohren</li> <li>sehr gute chemische Eigenschaften</li> <li>halogen- und cadmiumfrei</li> <li>passend zu Rohrprofilen fein (T) und grob (G)</li> </ul>
<b>Dichtheit</b>	IP68 (5 bar, 40m Wassertiefe), IP69K gem. DIN 40050
<b>passend zu</b>	PMAFLEX, PMAFLEX Pro, PMA Smart Line
<b>Farbe</b>	schwarz

order no.	thread size	conduit size	dimensions in mm (nom.)										weight	packing unit
black	metric	NW	g	A	B	C	H	R	SW	Ø ID	Ø D max.	Ø e	kg/100 pcs	PU/pcs
Bestell-Nr.	Gewinde-grösse	Rohr-grösse	Dimensionen in mm (nom.)										Gewicht	Verp.-Einheit
schwarz	metrisch	NW	g	A	B	C	H	R	SW	Ø ID	Ø D max.	Ø e	kg/100 Stk.	VE/Stk.
NSBV-M207-10	M20x1.5	17	10.0	62.5	74.5	48.0	26.0	30.5	30	14.5	29.5	33.0	7.5	1
NSBV-M253-11	M25x1.5	23	11.0	73.0	87.5	54.5	27.5	38.0	36	19.5	37.0	40.0	10.3	1
NSBV-M329-13	M32x1.5	29	13.0	86.5	98.0	64.5	31.0	45.0	46	27.5	44.0	50.0	17.2	1
NSBV-M329-7	M32x1.5	29	7.0	80.5	98.0	58.5	25.0	45.0	46	27.5	44.0	50.0	16.6	1
NSBV-M406-13	M40x1.5	36	13.0	98.5	127.5	72.0	32.5	53.0	60	35.0	53.5	64.0	32.2	1
NSBV-M406-7	M40x1.5	36	7.0	92.5	127.5	66.0	26.5	53.0	60	35.0	53.5	64.0	30.4	1
NSBV-M409-13	M40x1.5	29	13.0	86.5	98.0	64.5	31.0	45.0	46	28.5	44.0	50.0	19.8	1
NSBV-M508-14	M50x1.5	48	14.0	113.5	139.0	80.5	34.0	60.0	70	44.0	66.0	77.0	44.7	1
NSBV-M638-14	M63x1.5	48	14.0	110.0	139.0	77.0	30.5	60.0	70	48.0	66.0	77.0	42.7	1

Our customer service dept. or local distribution partner will be pleased to help you concerning product availability and lead time  
 Unser Kundendienst oder die lokale PMA-Vertretung gibt Ihnen über die Artikelverfügbarkeit und Lieferzeit gerne Auskunft

Code reference	Nr.-Schlüssel
N = colour-black	Farbe schwarz
SB = metal thread	Metallgewinde
V = Swivel 90° curve	Drehbar 90° Bogen
M = IP68	IP68
25 = thread type	Gewindeart
3 = thread size	Gewindegrösse
11 = NW conduit	NW Rohr
	Gewindelänge

**N SB V - M 25 3 - 11**



**360° Swivel Connector**

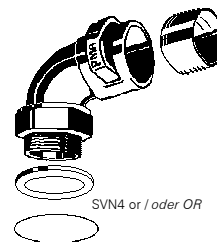
90° curved elbow, IP68, metric metal thread

**360° Drehbare Verschraubung**

90° Bogenwinkel, IP68, metrisches Metall-Gewinde

**SBV**  
 PMAFIX


properties		unit	value	test method
	<b>Eigenschaften</b>	<b>Einheit</b>	<b>Wert</b>	<b>Prüfmethode</b>
<b>Mechanical properties</b>	<b>Mechanische Eigenschaften</b>			
Tensile modulus	Zug-E-Modul	N/mm <sup>2</sup>	1'200 ... 3'700	ISO 527
Tensile strength	Reissfestigkeit	N/mm <sup>2</sup>	45 ... 65	ISO 527
Notched bar impact test	Kerbschlagzähigkeit	kJ/m <sup>2</sup>	4 ... 20	ISO 180/1C
<b>Thermal properties</b>	<b>Thermische Eigenschaften</b>			
Temperature range	Temperaturbereich	°C	- 40 ... +105	PMA DO 9.21-4510
Short-term	Kurzzeitig	°C	+ 160	
<b>Fire safety characteristics</b>	<b>Brandschutzeigenschaften</b>			
<b>Application approvals</b>	<b>Anwendungszulassungen</b>			
<b>System test</b>	<b>Systemprüfung</b>			
Please refer to <a href="#">Info-No. 10</a>	Bitte siehe <a href="#">Info-Nr. 10</a>			
<b>Chemical properties</b>	<b>Chemische Eigenschaften</b>			
Please refer to <a href="http://www.pma.ch">www.pma.ch</a>	ersichtlich unter <a href="http://www.pma.ch">www.pma.ch</a>			
<b>Environmental properties</b>	<b>Umwelteigenschaften</b>			
RoHS and REACH compliant	RoHS- und REACH-konform		yes / ja	EU Directive 2002/95/EC
<b>Weathering resistance</b>	<b>Witterungsbeständigkeit</b>			
Weathering (UV/humidity) for black colour	Bewitterung (UV/Feuchte) für schwarze Farbe		very good / sehr gut	
<b>Content of delivery</b>	<b>Lieferumfang</b>			
Connector including swivel adapter conduit gasket (NVN3), Thread gasket (SVN4), O-ring (OR)	Verschraubung inkl. Drehadapter, Rohrdichtung (NVN3), Gewindeflächdichtung (SVN4), O-Ring (OR)			
<b>Mounting indication</b>	<b>Montagehinweis</b>			
Please consider the appropriate <a href="#">assembly instructions</a> on <a href="http://www.pma.ch">www.pma.ch</a>	Bitte beachten Sie die entsprechende <a href="#">Montageanleitung</a> unter <a href="http://www.pma.ch">www.pma.ch</a>			
For increased tilting moments we recommend to use our swivel adapter (SWA) for heavy applications.	Bei erhöhter Kippmomentbelastung wird der Einsatz von Drehadaptern (SWA) für schwere Anwendungen empfohlen.			



The specifications and instructions for our customers in this document reflect the product engineering level at the time of manufacturing. Please consider the valid data sheet release at a time. For questions please contact the PMA customer service. PMA AG accepts no liability for damages resulting from unprofessional installation or application or misuse for a purpose. This disclaimer also includes damages to third parties. It is the customer's responsibility to check the delivered products and immediately notify PMA AG of detected faults. It is also the customer's responsibility to test the delivered product on its applicability for the intended purpose. PMA AG will accept no liability or responsibility for their products if a product or a PMA system is combined or used together with third-party products, i.e. products from other companies than PMA AG. Jurisdiction in all legal disputes concerning product liability have the courts of the canton of Zurich/Switzerland. Swiss law applies. For more information and the newest data sheet releases go to: [www.pma.ch](http://www.pma.ch)

Die in diesem Dokument für unsere Kunden enthaltenen Angaben und Instruktionen entsprechen dem neuesten Stand unserer Technik zum Zeitpunkt der Herstellung des Produktes. Es ist der jeweils gültige Datenblattstand zu berücksichtigen. Bei Fragen wenden Sie sich bitte an den PMA-Kundendienst. Die PMA AG lehnt jede Haftung bei unsachgemässer Montage oder Verwendung sowie Zweckentfremdung des Produktes ab. Dieser Haftungsausschluss umfasst auch allfällige Drittschäden. Es obliegt dem Kunden, die gelieferte Ware zu prüfen und allfällig festgestellte Mängel sofort der PMA AG anzuzeigen. Es obliegt ferner dem Kunden, die Ware auf ihre Eignung zwecks einer spezifischen Anwendung zu überprüfen. Die PMA AG lehnt jegliche Haftung für ihre Produkte ab, wenn ein einzelnes Produkt oder ein PMA-System mit Fremdprodukten, d.h. Produkten anderer Unternehmungen kombiniert bzw. verwendet wird. Gerichtsstand für Streitigkeiten bezüglich Produkthaftung sind die Gerichte des Kantons Zurich/Schweiz. Es kommt Schweizer Recht zur Anwendung. Ergänzende Informationen und neueste Datenblätter unter: [www.pma.ch](http://www.pma.ch)