**Connector**

straight, with strain relief and long metal thread

IP68

metric thread

Verschraubung

gerade, mit Zugentlastung und Metall-Langgewinde

IP68

metrisches Gewinde

VNZ**PMAFIX**

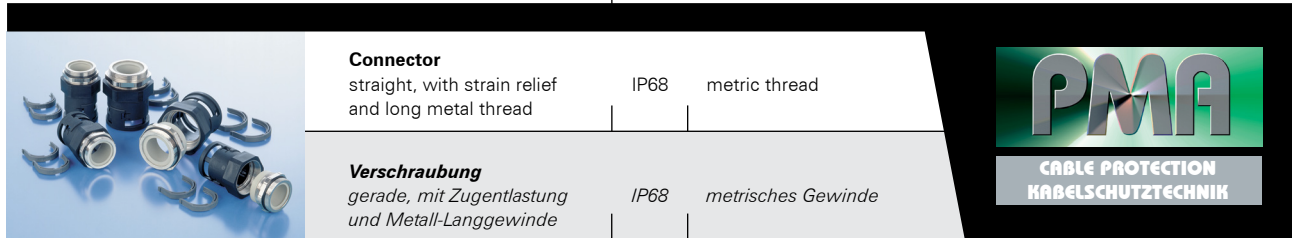
application	<ul style="list-style-type: none"> in railway vehicle and heavy machine construction for the separation of damp and dry areas
material	<ul style="list-style-type: none"> high-grade, specially formulated polyamide 6 thread made of nickel-plated brass the sealing inserts are made from TPE-V
characteristics	<ul style="list-style-type: none"> very high impact resistance with integrated strain relief and optimal ingress protection at the cable (up to IP68/10 bar) high thread and system connection strength vibration-resistant connection to PMAFLEX conduits easy installation high conduit pull-out strength very good chemical properties polyamide free of halogens and cadmium fits both conduit profiles - fine (T) and coarse (G)
ingress protection	IP68 (up to 10 bar at the cable), IP69K please refer to Info-No. 10
compatible with	PMAFLEX, PMAFLEX Pro, PMA Smart Line
colour	black

Einsatzbereich	<ul style="list-style-type: none"> im Schienenfahrzeugbau und schweren Maschinenbau zur Trennung von Nass- und Trockenräumen
Material	<ul style="list-style-type: none"> hochwertiges, speziell formuliertes Polyamid 6 Gewindestutzen aus Messing vernickelt Dichteinsätze aus TPE-V
Eigenschaften	<ul style="list-style-type: none"> hervorragende Schlagfestigkeit mit integrierter Zugentlastung und optimaler Abdichtung über das Kabel (bis zu IP68/10 bar) hohe Gewinde- und Systemverbindungsfestigkeit vibrationssichere Verbindung zu PMAFLEX-Schutzrohren einfache Montage hohe Wellrohr-Ausreisskräfte sehr gute chemische Eigenschaften halogen- und cadmiumfreies Polyamid passend zu Rohrprofilen fein (T) und grob (G)
Dichtheit	IP68 (bis 10 bar über das Kabel), IP69K siehe Info-Nr. 10
passend zu	PMAFLEX, PMAFLEX Pro, PMA Smart Line
Farbe	schwarz

order no. black			thread size	conduit size	clamping range	dimensions in mm (nom.)					weight	packing unit	
	System S	System R	metric	NW	K	g	Ø D max.	L max.	sw1	sw2	kg/100 pcs	PU/pcs	
Bestell-Nr. schwarz			Gewindegrösse	Rohrgrösse	Klemmbereich	Dimensionen in mm (nom.)					Gewicht	Verp.-Einheit	
	System S	System R	metrisch	NW	K	g	Ø D max.	L max.	sw1	sw2	kg/100 Stk.	VE/Stk.	
	NVNZ-M120S/P1-L	NVNZ-M120R/P-L	DE-M120/P1	M12x1.5	10	4.0 - 6.5	15.0	23.0	66.5	17	21	3.5	50
	NVNZ-M160S/P1-L	NVNZ-M160R/P-L	DE-M160/P1	M16x1.5	10	4.0 - 6.5	15.0	23.0	58.5	18	21	3.3	50
	NVNZ-M160S/P2-L		DE-M160/P2	M16x1.5	10	5.0 - 8.0	15.0	23.0	58.5	18	21	3.3	50
	NVNZ-M160S/P3-L		DE-M160/P3	M16x1.5	10	6.5 - 9.5	15.0	23.0	58.5	18	21	3.3	50
	NVNZ-M202S/P1-L	NVNZ-M202R/P-L	DE-M202/P1	M20x1.5	12	4.0 - 6.5	15.0	28.5	62.5	22	26	4.7	50
	NVNZ-M202S/P3-L		DE-M202/P3	M20x1.5	12	6.5 - 9.5	15.0	28.5	62.5	22	26	4.7	50
	NVNZ-M202S/P4-L		DE-M202/P4	M20x1.5	12	7.0 - 10.5	15.0	28.5	62.5	22	26	4.7	50
	NVNZ-M207S/P3-L	NVNZ-M207R/P-L	DE-M207/P3	M20x1.5	17	6.5 - 9.5	15.0	31.0	68.5	22	28	5.1	50
	NVNZ-M207S/P4-L		DE-M207/P4	M20x1.5	17	7.0 - 10.5	15.0	31.0	68.5	22	28	5.1	50
	NVNZ-M207S/P5-L		DE-M207/P5	M20x1.5	17	9.0 - 13.0	15.0	31.0	68.5	22	28	5.1	50
	NVNZ-M257S/P5-L	NVNZ-M257R/P-L	DE-M257/P5	M25x1.5	17	9.0 - 13.0	15.0	31.0	69.0	28	28	7.7	50
	NVNZ-M257S/P6-L		DE-M257/P6	M25x1.5	17	11.5 - 15.5	15.0	31.0	69.0	28	28	7.7	50
	NVNZ-M323S/P4-L	NVNZ-M323R/P-L	DE-M323/P4	M32x1.5	23	14.0 - 18.0	15.0	39.5	80.0	35	36	13.4	30
	NVNZ-M323S/P5-L	*NVNZ-M323R1/P-L	DE-M323/P5	M32x1.5	23	17.0 - 20.5	15.0	39.5	80.0	35	36	13.4	30
	NVNZ-M329S/P2-L	NVNZ-M329R/P-L	DE-M329/P2-L	M32x1.5	29	14.0 - 18.0	15.0	46.5	91.0	40	43	20.2	20
	NVNZ-M329S/P3-L		DE-M329/P3	M32x1.5	29	17.0 - 20.5	15.0	46.5	91.0	40	43	20.2	20
	NVNZ-M409S/P3-L	NVNZ-M409R/P-L	DE-M409/P3	M40x1.5	29	17.0 - 20.5	15.0	47.0	80.0	43	43	18.7	20
	NVNZ-M409S/P4-L		DE-M409/P4	M40x1.5	29	20.0 - 25.0	15.0	47.0	80.0	43	43	18.7	20
	NVNZ-M409S/P5-L		DE-M409/P5	M40x1.5	29	24.0 - 28.0	15.0	47.0	80.0	43	43	18.7	20
	NVNZ-M506S/P1-L	NVNZ-M506R/P-L	DE-M506/P1	M50x1.5	36	27.0 - 32.0	15.0	60.5	94.5	54	55	25.8	20
	NVNZ-M506S/P3-L		DE-M506/P3	M50x1.5	36	32.0 - 36.0	15.0	60.5	94.5	54	55	25.8	20
	NVNZ-M508S/P2-L	NVNZ-M508R/P-L	DE-M508/P2	M50x1.5	48	32.0 - 36.0	15.0	66.0	97.0	57	60	31.4	10
	NVNZ-M508S/P3-L		DE-M508/P3	M50x1.5	48	36.0 - 40.0	15.0	66.0	97.0	57	60	31.4	10
	NVNZ-M638S/P1-L	NVNZ-M638R/P-L	DE-M638/P1	M63x1.5	48	32.0 - 35.0	15.0	76.5	95.5	68	70	46.4	10
	NVNZ-M638S/P2-L		DE-M638/P2	M63x1.5	48	39.0 - 44.0	15.0	76.5	95.5	68	70	46.4	10

Our customer service dept. or local distribution partner will be pleased to help you concerning product availability and lead time
 Unser Kundendienst oder die lokale PMA-Vertretung gibt Ihnen über die Artikelverfügbarkeit und Lieferzeit gerne Auskunft

* R1 version has to be used in combination with multiple sealing inserts
 Für Mehrfachdichteinsätze R1-Version verwenden

**Connector**

straight, with strain relief and long metal thread

IP68

metric thread

Verschraubung

gerade, mit Zugentlastung und Metall-Langgewinde

IP68

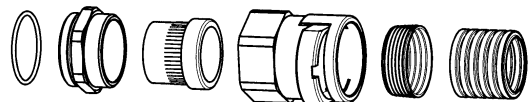
metrisches Gewinde

VNZ

PMAFIX



properties		unit	value	test method
<i>Eigenschaften</i>		<i>Einheit</i>	<i>Wert</i>	<i>Prüfmethode</i>
Mechanical properties	<i>Mechanische Eigenschaften</i>			
Tensile modulus	<i>Zug-E-Modul</i>	N/mm ²	1'200 ... 3'700	ISO 527
Tensile strength	<i>Reissfestigkeit</i>	N/mm ²	45 ... 65	ISO 527
Notched bar impact test	<i>Kerbschlagzähigkeit</i>	kJ/m ²	4 ... 20	ISO 180/1C
Thermal properties	<i>Thermische Eigenschaften</i>			
Temperature range	<i>Temperaturbereich</i>	°C	- 40 ... +105	PMA DO 9.21-4510
Short-term	<i>Kurzzeitig</i>	°C	+160	
Fire safety characteristics	<i>Brandschutzeigenschaften</i>			
Application approvals	<i>Anwendungszulassungen</i>			
System test	<i>Systemprüfung</i>			
Please refer to Info-No. 10	<i>siehe Info-Nr. 10</i>			
Chemical properties	<i>Chemische Eigenschaften</i>			
Please refer to catalogue PMAFIX/PMAFLEX or www.pma.ch	<i>ersichtlich in PMAFIX/PMAFLEX-Katalog oder unter www.pma.ch</i>			
Environmental properties	<i>Umwelteigenschaften</i>			
RoHS and REACH compliant	<i>RoHS- und REACH-konform</i>		yes / ja	EU Directive 2002/95/EC
Weathering resistance	<i>Witterungsbeständigkeit</i>			
Weathering (UV/humidity) for black colour	<i>Bewitterung (UV/Feuchte) für schwarze Farbe</i>		very good / sehr gut	
Content of delivery	<i>Lieferumfang</i>			
System S: Connector with clip, O-ring (OR), conduit seal (NVN3), Pflitsch sealing connection + insert	<i>System S:</i> Verschraubung mit Sperre, O-Ring (OR), Rohrdichtung (NVN3), Pflitsch Dichtstutzen und -einsatz			
System R: Connector with clip, O-ring (OR), conduit seal (NVN3), without sealing insert	<i>System R:</i> Verschraubung mit Sperre, O-Ring (OR), Rohrdichtung (NVN3), ohne Dichteinsatz			
Mounting indication	<i>Montagehinweis</i>			
Please consider the appropriate assembly instructions on www.pma.ch and tightening torques in Info No. 13	<i>Bitte beachten Sie die entsprechende Montageanleitung unter www.pma.ch und Anzugsdrehmomente auf Info Nr. 13</i>			



The specifications and instructions for our customers in this document reflect the product engineering level at the time of manufacturing. Please consider the valid data sheet release at a time. For questions please contact the PMA customer service. PMA AG accepts no liability for damages resulting from unprofessional installation or application or misuse for a purpose. This disclaimer also includes damages to third parties. It is the customer's responsibility to check the delivered products and immediately notify PMA AG of detected faults. It is also the customer's responsibility to test the delivered product on its applicability for the intended purpose. PMA AG will accept no liability or responsibility for their products if a product or a PMA system is combined or used together with third-party products, i.e. products from other companies than PMA AG. Jurisdiction in all legal disputes concerning product liability have the courts of the canton of Zurich/Switzerland. Swiss law applies. For more information and the newest data sheet releases go to: www.pma.ch

Die in diesem Dokument für unsere Kunden enthaltenen Angaben und Instruktionen entsprechen dem neuesten Stand unserer Technik zum Zeitpunkt der Herstellung des Produktes. Es ist der jeweils gültige Datenblattstand zu berücksichtigen. Bei Fragen wenden Sie sich bitte an den PMA-Kundendienst. Die PMA AG lehnt jede Haftung bei unsachgemässer Montage oder Verwendung sowie Zweckentfremdung des Produktes ab. Dieser Haftungsausschluss umfasst auch allfällige Drittschäden. Es obliegt dem Kunden, die gelieferte Ware zu prüfen und allfällig festgestellte Mängel sofort der PMA AG anzuzeigen. Es obliegt ferner dem Kunden, die Ware auf ihre Eignung zwecks einer spezifischen Anwendung zu überprüfen. Die PMA AG lehnt jegliche Haftung für ihre Produkte ab, wenn ein einzelnes Produkt oder ein PMA-System mit Fremdprodukten, d.h. Produkten anderer Unternehmungen kombiniert bzw. verwendet wird. Gerichtsstand für Streitigkeiten bezüglich Produkthaftung sind die Gerichte des Kantons Zurich/Schweiz. Es kommt Schweizer Recht zur Anwendung. Ergänzende Informationen und neueste Datenblätter unter: www.pma.ch



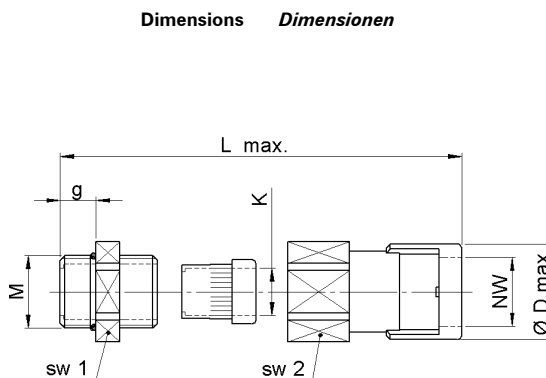
Connector straight, with strain relief and long metal thread	IP68	metric thread
Verschraubung gerade, mit Zugentlastung und Metall-Langgewinde	IP68	metrisches Gewinde



VNZ
PMAFIX



	Code reference	Nr.-Schlüssel
	N = colour-black	Farbe schwarz
	V = reinforced	verstärkt
	N = straight	gerade
	Z = strain relief	Zugentlastung
	M = thread type	Gewindeart
	16 = thread size	Gewindegröße
	0 = NW conduit	NW Rohr
	S = seals	Dichtungen
	P = Pflitsch-System	Pflitsch-System
	1 = Terminal range	Klemmbereich
	L = long thread	Langgewinde
		N V N Z - M 16 0 S / P 1 - L



Sealing system

Graduation of the clamping area in the UNI sealing system achieves optimal transfer of the clamping force to the cables. Distribution of the pressure through the seal insert avoids damage to the cables. At the same time optimal sealing and strain relief are provided. Even when not completely tightened the seal insert membrane offers sealing to IP54.

Temperature range sealing insert Pflitsch: - 40 ... + 135 °C

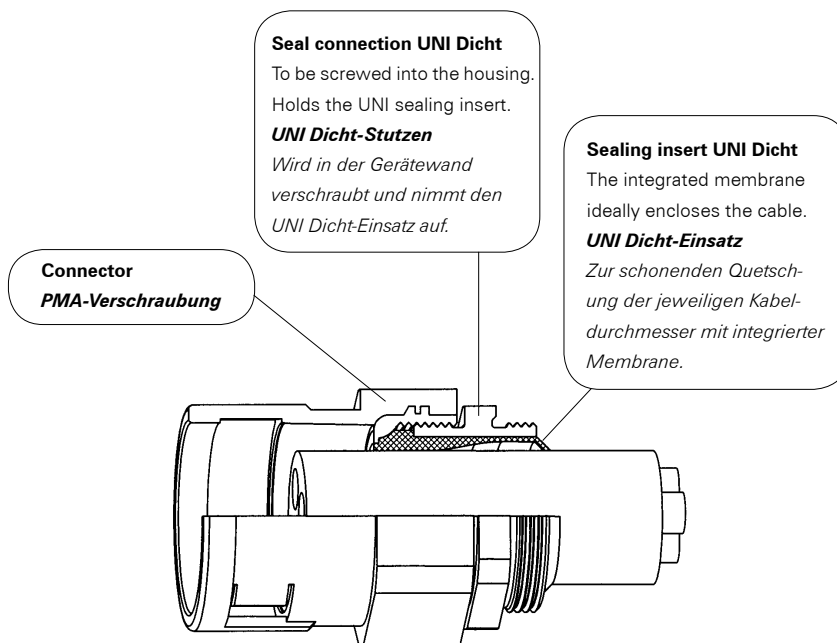
If several conductors are used with the connector [multiple sealing inserts](#) should be considered.


Dichtsystem


Durch gezielte Klemmbereichsabstufung des UNI DICHT-Systems wird eine optimale Übertragung der Klemmkraft auf die durchgeführten Leiter ermöglicht. Eine Beschädigung der Leiter wird dabei durch die großflächige Druckverteilung vermieden und eine optimale Abdichtung und Zugentlastung gewährleistet. Zudem weisen die UNI-DICHT-Einsätze eine Membrane auf, welche bereits eine Dichtheit von IP54 ermöglicht, auch wenn die Verschraubung noch nicht festgezogen ist.

Temperaturbereich Dichteinsatz Pflitsch: - 40 ... + 135 °C

Werden mehrere Leiter durch die Verschraubung geführt, dann sind [Mehrfachdichteinsätze](#) zu verwenden.



	Connector straight, with strain relief and long metal thread	IP68	metric thread
	Verschraubung gerade, mit Zugentlastung und Metall-Langgewinde	IP68	metrisches Gewinde



PMA
CABLE PROTECTION
KABELSCHUTZTECHNIK

VNZ



PMAFIX

Cross-reference list Pflitsch sealing inserts	thread size	conduit size	PMA	Pflitsch
	metric	NW	Order No.	Order No.
Vergleichsliste Pflitsch Dichteinsätze	Gewindegrösse	Rohrgrösse	PMA	Pflitsch
	<i>metrisch</i>	<i>NW</i>	<i>Bestell-Nr.</i>	<i>Bestell-Nr.</i>
	M12x1.5	10	DE-M120/P1	EK 150p7
	M16x1.5	10	DE-M160/P1	E 150/p7
			DE-M160/P2	E 150/p8
			DE-M160/P3	E 150/p9
	M20x1.5	12	DE-M202/P1	E 152/p7
			DE-M202/P3	E 152/p9
			DE-M202/P4	E 152/p11
	M20x1.5	17	DE-M207/P3	E 152/p9
			DE-M207/P4	E 152/p11
			DE-M207/P5	E 152/p13
	M25x1.5	17	DE-M257/P5	E 153/p13
			DE-M257/P6	E 153/p16
	M32x1.5	23	DE-M323/P4	E 154/p18
			DE-M323/P5	E 154/p20
	M32x1.5	29	DE-M329/P2-L	E 155/p18
			DE-M329/P3	E 155/p20
	M40x1.5	29	DE-M409/P3	E 155/p20
			DE-M409/P4	E 155/p25
			DE-M409/P5	E 155/p28
	M50x1.5	36	DE-M506/P1	E 156/p32
			DE-M506/P3	E 156/p36
	M50x1.5	48	DE-M508/P2 (short/kurz)	E 157/p36HF (short/kurz)
			DE-M508/P3 (short/kurz)	E 157/p40HF (short/kurz)
	M63x1.5	48	DE-M638/P1	E 158/pm1x35
			DE-M638/P2	E 158/p44