

**Connector**

90° elbow, with strain relief

IP68

metric metal thread

Verschraubung

90° Winkel, mit Zugentlastung

IP68

metrisches Metallgewinde

**VWZ****PMAFIX**

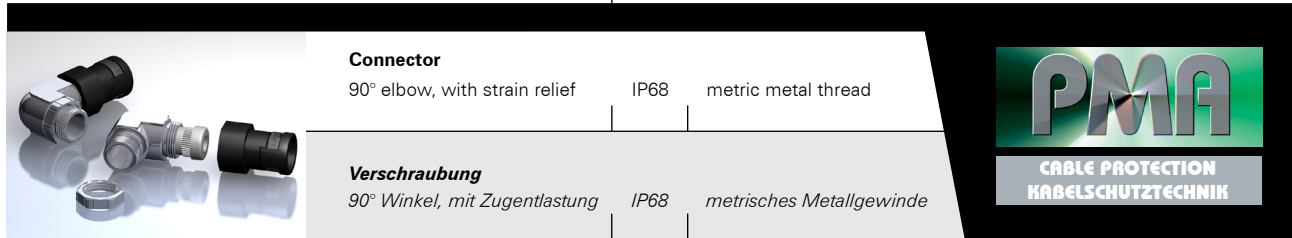
PFLITSCH®

application	<ul style="list-style-type: none"> in railway vehicle construction and heavy machine construction for the separation of damp and dry areas
material	<ul style="list-style-type: none"> straight connector: high-grade, specially formulated polyamide 6 90° elbow: zinc diecast female thread and locknut: nickel-plated brass Pflitsch sealing insert: TPE-V
characteristics	<ul style="list-style-type: none"> very high impact resistance with integrated strain relief and optimal ingress protection at the cable (up to IP68/10 bar) the counter nut allows accurate positioning of the 90° elbows in threaded holes high thread and system connection strength vibration-resistant connection to PMA conduits easy installation high conduit pull-out strength very good chemical properties halogen and cadmium free fits both conduit profiles - fine (T) and coarse (G)
ingress protection	IP68
compatible with	PMAFLEX, PMA Smart Line
colour	black

Einsatzbereich	<ul style="list-style-type: none"> im Schienenfahrzeugbau und schweren Maschinenbau zur Trennung von Nass- und Trockenräumen
Material	<ul style="list-style-type: none"> Gerade Verschraubung: hochwertiges, speziell formuliertes Polyamid 6 90° Winkel: Zinkdruckguss Innengewinde und Gegenmutter: Messing vernickelt Pflitsch-Dichteinsatz: TPE-V
Eigenschaften	<ul style="list-style-type: none"> hervorragende Schlagfestigkeit mit integrierter Zugentlastung und optimaler Abdichtung über das Kabel (bis zu IP68/10 bar) die Kontermutter ermöglicht eine exakte Positionierung des 90° Winkels in einer bestehenden Gewindebohrung hohe Gewinde- und Systemverbindungsfestigkeit vibrationssichere Verbindung zu PMA-Schutzrohren einfache Montage hohe Wellrohr-Ausreisskräfte sehr gute chemische Eigenschaften halogen- und cadmiumfrei passend zu Rohrprofilen fein (T) und grob (G)
Dichtheit	IP68
passend zu	PMAFLEX, PMA Smart Line
Farbe	schwarz

order no. black		thread size	conduit size	clamping range	dimensions in mm (nom.)	weight	pa- cking unit		
System S	System R	sealing insert	metric	NW	K	g	∅ D max. L max. sw1 sw2 kg/ 100 pcs PU/ pcs		
Bestell-Nr. schwarz			Gewin- degrösse	Rohr- grösse	Klemm- bereich	Dimensionen in mm (nom.)		Gewicht	Verp.- Ein- heit
System S	System R	Dichteinsatz	metrisch	NW	K	g	∅ D max. L max. sw1 sw2 kg/ 100 Stk. VE/ Stk.		
NVWZ-M160S/P1	NVWZ-M160R/P	DE-M160/P1	M16x1.5	10	4.0 - 6.5	8.0	23.0 65.0 20 21	5.7	50
NVWZ-M160S/P2		DE-M160/P2	M16x1.5	10	5.0 - 8.0	8.0	23.0 65.0 20 21	5.7	50
NVWZ-M160S/P3		DE-M160/P3	M16x1.5	10	6.5 - 9.5	8.0	23.0 65.0 20 21	5.7	50
NVWZ-M202S/P1	NVWZ-M202R/P	DE-M202/P1	M20x1.5	12	4.0 - 6.5	8.0	28.5 74.5 24 26	10.2	50
NVWZ-M202S/P3		DE-M202/P3	M20x1.5	12	6.5 - 9.5	8.0	28.5 74.5 24 26	10.2	50
NVWZ-M202S/P4		DE-M202/P4	M20x1.5	12	7.0 - 10.5	8.0	28.5 74.5 24 26	10.2	50
NVWZ-M207S/P1	NVWZ-M207R/P	DE-M207/P1	M20x1.5	17	4.0 - 6.5	8.0	31.0 81.0 24 28	10.7	50
NVWZ-M207S/P3		DE-M207/P3	M20x1.5	17	6.5 - 9.5	8.0	31.0 81.0 24 28	10.7	50
NVWZ-M207S/P4		DE-M207/P4	M20x1.5	17	7.0 - 10.5	8.0	31.0 81.0 24 28	10.7	50
NVWZ-M207S/P5		DE-M207/P5	M20x1.5	17	9.0 - 13.0	8.0	31.0 81.0 24 28	10.7	50
NVWZ-M257S/P5	NVWZ-M257R/P	DE-M257/P5	M25x1.5	17	9.0 - 13.0	8.0	31.0 84.0 28 28	11.8	50
NVWZ-M257S/P6		DE-M257/P6	M25x1.5	17	11.5 - 15.5	8.0	31.0 84.0 28 28	11.8	50
NVWZ-M323S/P4		DE-M323/P4	M32x1.5	23	14.0 - 18.0	10.0	39.5 102.0 35 36	26.8	30

Our customer service dept. or local distribution partner will be pleased to help you concerning product availability and lead time
 Unser Kundendienst oder die lokale PMA-Vertretung gibt Ihnen über die Artikelverfügbarkeit und Lieferzeit gerne Auskunft

**Connector**

90° elbow, with strain relief

IP68

metric metal thread

Verschraubung

90° Winkel, mit Zugentlastung

IP68

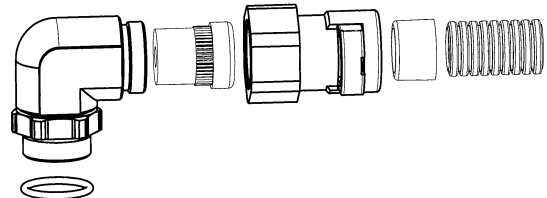
metrisches Metallgewinde

VWZ

PMAFIX



properties of polyamide		unit	value	test method
<i>Eigenschaften vom Polyamid</i>		<i>Einheit</i>	<i>Wert</i>	<i>Prüfmethode</i>
Mechanical properties	Mechanische Eigenschaften			
Tensile modulus	<i>Zug-E-Modul</i>	N/mm ²	1'200 ... 3'700	ISO 527
Tensile strength	<i>Reissfestigkeit</i>	N/mm ²	45 ... 65	ISO 527
Notched bar impact test	<i>Kerbschlagzähigkeit</i>	kJ/m ²	4 ... 20	ISO 180/1C
Thermal properties	Thermische Eigenschaften			
Temperature range	<i>Temperaturbereich</i>	°C	- 40 ... +105	PMA DO 9.21-4510
Short-term	<i>Kurzzeitig</i>	°C	+160	
Fire safety characteristics	Brandschutzeigenschaften			
Application approvals	Anwendungszulassungen			
Please refer to Info-No. 10	siehe Info-Nr. 10			
Chemical properties	Chemische Eigenschaften			
please refer to catalogue PMAFIX/PMAFLEX or www.pma.ch	ersichtlich in PMAFIX/PMAFLEX- Katalog oder unter www.pma.ch			
Environmental properties	Umwelteigenschaften			
RoHS and REACH compliant	<i>RoHS- und REACH-konform</i>		yes / ja	EU Directive 2002/95/EC
Weathering resistance	Witterungsbeständigkeit			
Weathering (UV/humidity) for black colour	<i>Bewitterung (UV/Feuchte) für schwarze Farbe</i>		very good / sehr gut	
System test	Systemprüfung			
Ingress protection: System S with NVN3, OR and DE on conduit side at the cable on thread side at pressure die casting	<i>Dichtheit: System S mit NVN3, OR und DE rohrseitig über das Kabel gewindeseitig am Druckgussteil</i>		IP68 stat. / IP67 dyn. IP68 (up to / bis 10 bar) IP68	EN 60529 / DIN 40050 / IEC 60529
Content of delivery	Lieferumfang			
System S: straight connector with clip, 90° metal elbow, O-ring (OR), conduit seal (NVN3), Pflitsch sealing insert	System S: gerade Verschraubung mit Sperre, 90° Metallwinkel, O-Ring (OR), Rohrdichtung (NVN3), Pflitsch-Dichteinsatz			
System R: straight connector with clip, 90° metal elbow, O-ring (OR), conduit seal (NVN3), without Pflitsch sealing insert	System R: gerade Verschraubung mit Sperre, 90° Metallwinkel, O-Ring (OR), Rohrdichtung (NVN3), ohne Pflitsch-Dichteinsatz			
Mounting indication	Montagehinweis			
Please consider the appropriate assembly instructions on www.pma.ch	Bitte beachten Sie die entsprechende Montageanleitung unter www.pma.ch			



The specifications and instructions for our customers in this document reflect the product engineering level at the time of manufacturing. Please consider the valid data sheet release at a time. For questions please contact the PMA customer service. PMA AG accepts no liability for damages resulting from unprofessional installation or application or misuse for a purpose. This disclaimer also includes damages to third parties. It is the customer's responsibility to check the delivered products and immediately notify PMA AG of detected faults. It is also the customer's responsibility to test the delivered product on its applicability for the intended purpose. PMA AG will accept no liability or responsibility for their products if a product or a PMA system is combined or used together with third-party products, i.e. products from other companies than PMA AG. Jurisdiction in all legal disputes concerning product liability have the courts of the canton of Zurich/Switzerland. Swiss law applies. For more information and the newest data sheet releases go to: www.pma.ch

Die in diesem Dokument für unsere Kunden enthaltenen Angaben und Instruktionen entsprechen dem neuesten Stand unserer Technik zum Zeitpunkt der Herstellung des Produktes. Es ist der jeweils gültige Datenblattstand zu berücksichtigen. Bei Fragen wenden Sie sich bitte an den PMA-Kundendienst. Die PMA AG lehnt jede Haftung bei unsachgemässer Montage oder Verwendung sowie Zweckentfremdung des Produktes ab. Dieser Haftungsausschluss umfasst auch allfällige Drittschäden. Es obliegt dem Kunden, die gelieferte Ware zu prüfen und allfällig festgestellte Mängel sofort der PMA AG anzuzeigen. Es obliegt ferner dem Kunden, die Ware auf ihre Eignung zwecks einer spezifischen Anwendung zu überprüfen. Die PMA AG lehnt jegliche Haftung für ihre Produkte ab, wenn ein einzelnes Produkt oder ein PMA-System mit Fremdprodukten, d.h. Produkten anderer Unternehmungen kombiniert bzw. verwendet wird. Gerichtsstand für Streitigkeiten bezüglich Produkthaftung sind die Gerichte des Kantons Zurich/Schweiz. Es kommt Schweizer Recht zur Anwendung. Ergänzende Informationen und neueste Datenblätter unter: www.pma.ch



Connector

90° elbow, with strain relief IP68 metric metal thread

Verschraubung

90° Winkel, mit Zugentlastung IP68 metrisches Metallgewinde



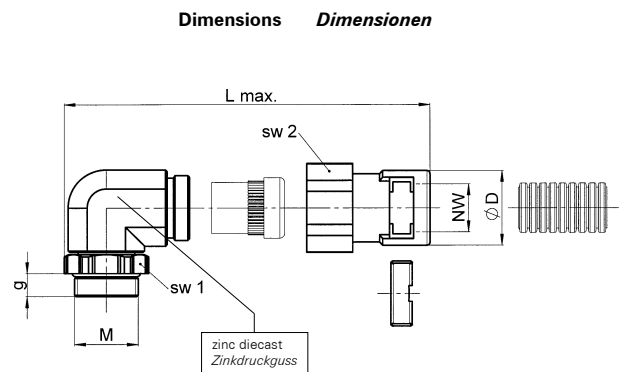
VWZ

PMAFIX



Code reference	Nr.-Schlüssel
N = colour-black	Farbe schwarz
V = reinforced	verstärkt
W = 90° elbow	90° Winkel
Z = strain relief	Zugentlastung
M = thread type	Gewindeart
20 = thread size	Gewindegröße
7 = NW conduit	NW Rohr
S = seals	Dichtungen
P = Pflitsch-System	Pflitsch-System
3 = Terminal range	Klemmbereich

N	V	W	Z	M	20	7	S	P	3
---	---	---	---	---	----	---	---	---	---



Sealing system

Graduation of the clamping area in the UNI sealing system achieves optimal transfer of the clamping force to the cables. Distribution of the pressure through the sealing insert avoids damage to the cables. At the same time optimal sealing and strain relief are provided. Even when not completely tightened the sealing insert membrane offers sealing to IP54.

Temperature range sealing insert Pflitsch: - 40 ... + 135 °C

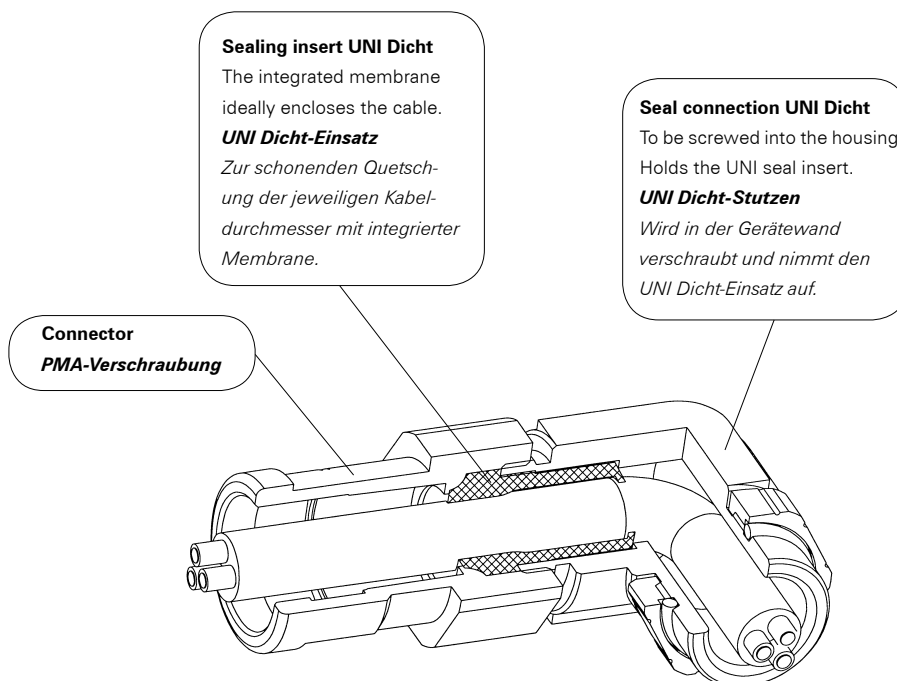
If several conductors are used with the connector [multiple sealing inserts](#) should be considered.

Dichtsystem

Durch gezielte Klemmbereichsabstufung des UNI DICHT-Systems wird eine optimale Übertragung der Klemmkraft auf die durchgeführten Leiter ermöglicht. Eine Beschädigung der Leiter wird dabei durch die großflächige Druckverteilung vermieden und eine optimale Abdichtung und Zugentlastung gewährleistet. Zudem weisen die UNI-DICHTEinsätze eine Membrane auf, welche bereits eine Dichtheit von IP54 ermöglicht, auch wenn die Verschraubung noch nicht festgezogen ist.

Temperaturbereich Dichteinsatz Pflitsch: - 40 ... + 135 °C

Werden mehrere Leiter durch die Verschraubung geführt, dann sind [Mehrfachdichteinsätze](#) zu verwenden.



**Connector**

90° elbow, with strain relief

IP68

metric metal thread

Verschraubung

90° Winkel, mit Zugentlastung

IP68

metrisches Metallgewinde

**VWZ**

PMAFIX



Cross-reference list Pflitsch sealing inserts	thread size	conduit size	PMA	Pflitsch
	metric	NW	Order No.	Order No.
Vergleichsliste Pflitsch Dichteinsätze	Gewindegrösse	Rohrgrösse	PMA	Pflitsch
	<i>metrisch</i>	<i>NW</i>	<i>Bestell-Nr.</i>	<i>Bestell-Nr.</i>
	M16x1.5	10	DE-M160/P1 DE-M160/P2 DE-M160/P3	E 150/p7 E 150/p8 E 150/p9
	M20x1.5	12	DE-M202/P1 DE-M202/P3 DE-M202/P4	E 152/p7 E 152/p9 E 152/p11
	M20x1.5	17	DE-M207/P1 DE-M207/P3 DE-M207/P4 DE-M207/P5	E 152/p7 E 152/p9 E 152/p11 E 152/p13
	M25x1.5	17	DE-M257/P5 DE-M257/P6	E 153/p13 E 153/p16
	M32x1.5	23	DE-M323/P4	E 154/p18