**Flange**

90°

IP68,
IP69K**Anschlussflansch**

90°

IP68,
IP69K**GOV**

PMAGRIP

application	<ul style="list-style-type: none"> in railway vehicle construction as well as in a wide range of industrial applications with high sealing and safety requirements
material	<ul style="list-style-type: none"> specialy formulated polyamide 6 flange seal FGO4 made from EPDM flange seal FGO4/01 made from NBR
characteristics	<ul style="list-style-type: none"> very high impact resistance vibration-proof connection to PMAFLEX conduits high conduit pull-out strength flange and conduit seals included selectable flange seal (see below) very good chemical properties free from halogens and cadmium
ingress protection	IP68, IP69K with conduit sealing NVN3
compatible with	PMAFLEX, PMAFLEX Pro, PMA Smart Line
colours	black

Einsatzbereich	<ul style="list-style-type: none"> im Schienenfahrzeugbau und weiteren industriellen Anwendungsgebieten mit hohen Sicherheits- und Dichtheitsanforderungen
Material	<ul style="list-style-type: none"> speziell formuliertes Polyamid 6 Flanschdichtung FGO4 aus EPDM Flanschdichtung FGO4/01 aus NBR
Eigenschaften	<ul style="list-style-type: none"> hervorragende Schlagfestigkeit vibrationsssichere Verbindung zu PMAFLEX-Schutzrohren hohe Wellrohr-Ausreisskräfte mitgelieferte Flansch- und Rohrdichtung Flanschdichtung wählbar (siehe unten) sehr gute chemische Eigenschaften halogen- und cadmiumfrei
Dichtheit	IP68, IP69K mit Rohrdichtung NVN3
passend zu	PMAFLEX, PMAFLEX Pro, PMA Smart Line
Farben	schwarz

order no.	conduit size	dimensions in mm (nom.)								weight	packing unit
black	NW	A	B	H	E	F	G	L	M	kg/100 pcs	PU/pcs
Bestell-Nr.	Rohrgröße	Dimensionen in mm (nom.)								Gewicht	Verp.-Einheit
schwarz	NW	A	B	H	E	F	G	L	M	kg/100 Stk.	VE/Stk.
BGOV-56	56	82.0	97.0	101.0	60.0	66.0	-	122.0	4 x M6	14.4	10
BGOV-70	70	97.0	114.0	115.0	60.0	80.0	50.0	142.0	5 x M6	21.2	10
BGOV-95	95	126.0	146.0	149.0	74.0	108.0	65.5	175.0	5 x M6	37.1	10

Our customer service dept. or local distribution partner will be pleased to help you concerning product availability and lead time
 Unser Kundendienst oder die lokale PMA-Vertretung gibt Ihnen über die Artikelverfügbarkeit und Lieferzeit gerne Auskunft

Can be used outdoors with **flange seal FGO4** for standard applications where water proofness and weathering resistance are required.
 For indoor applications the flanges are available with a **special flange seal FGO4/01** for contact with substances like fuels, mineral oils, emulsions etc. Please add „/01“ to the order number.

example: BGOV-70 (with FGO4) standard for indoor and outdoor applications
 BGOV-70/01 (with FGO4/01) optional for indoor applications with special chemical requirements

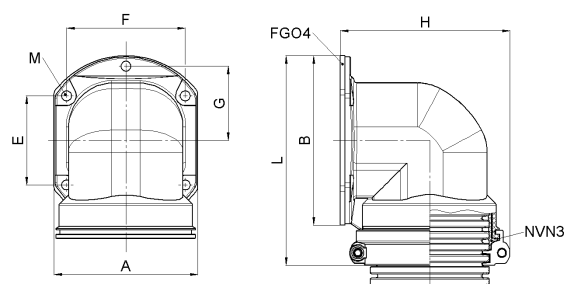
For applications over 70°C, we recommend the use of an additional internal conduit sleeve support (BES) to ensure long term sealing performances.

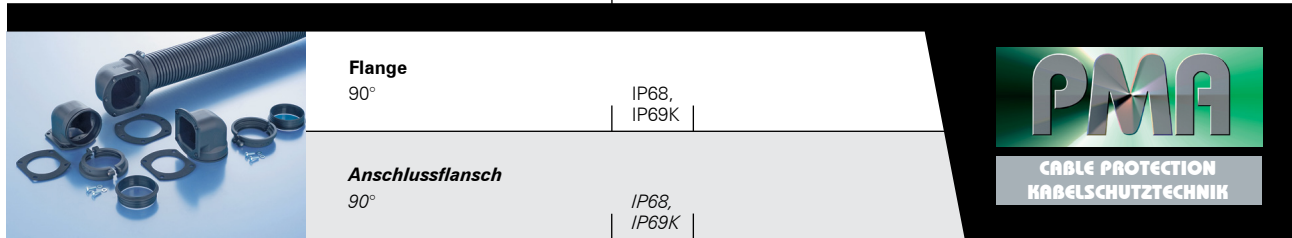
Mit **Flanschdichtung FGO4** für Standardanwendungen, auch im Freien, bei Anforderungen hinsichtlich Wasserdichtheit und Witterungsbeständigkeit einsetzbar. Für Anwendungen im Innenbereich mit Kontakt zu Medien wie Kraftstoffen, mineralischen Ölen, Emulsionen etc. sind die Anschlussflansche mit **spezieller Flanschdichtung FGO4/01** erhältlich. Für diese Anwendung die Artikelbezeichnung mit „/01“ ergänzen.

Beispiel: BGOV-70 (mit FGO4) Standard für Innen- und Aussenanwendungen
 BGOV-70/01 (mit FGO4/01) optional für Innenanwendungen mit speziellen chemischen Anforderungen

Bei Einsatz über 70°C empfehlen wir zusätzlich einen Rohr-Stützring (BES) einzusetzen, um die Langzeit-Dichteigenschaften zu erhalten.

Code reference	Nr.-Schlüssel
B = colour-black	Farbe schwarz
S = colour-grey	Farbe grau
GO = type 90°	Typ 90°
V = with NVN3	mit NVN3
70 = NW conduit	NW Rohr

Dimensions Dimensionen

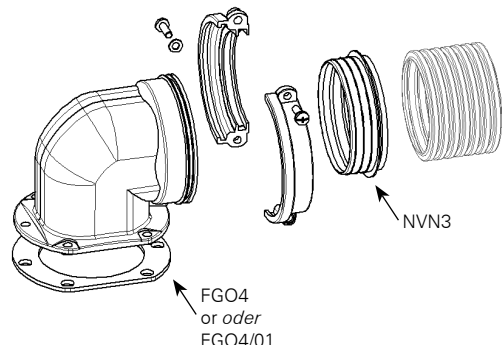


GOV



PMAGRIP

properties		unit	value	test method
<i>Eigenschaften</i>		<i>Einheit</i>	<i>Wert</i>	<i>Prüfmethode</i>
Mechanical properties	Mechanische Eigenschaften			
Tensile modulus	<i>Zug-E-Modul</i>	N/mm ²	1'200 ... 3'700	ISO 527
Tensile strength	<i>Reissfestigkeit</i>	N/mm ²	45 ... 65	ISO 527
Notched bar impact test	<i>Kerbschlagzähigkeit</i>	kJ/m ²	4 ... 20	ISO 180/1C
Thermal properties	Thermische Eigenschaften			
Temperature range	<i>Temperaturbereich</i>	°C	- 40 ... +105	EN 50086
Temperature range with FGO4	<i>Temperaturbereich mit FGO4</i>	°C	- 40 ... +105	
Temperature range with FGO4/01	<i>Temperaturbereich mit FGO4/01</i>	°C	- 25 ... +70	
Fire safety characteristics	Brandschutzeigenschaften			
Application approvals	Anwendungszulassungen			
System test	Systemprüfung			
Please refer to Info-No. 10	<i>Bitte siehe Info-Nr. 10</i>			
Chemical properties	Chemische Eigenschaften			
please refer to catalogue	<i>ersichtlich in PMAFIX/PMAFLEX-</i>			
PMAFIX/PMAFLEX or www.pma.ch	<i>Katalog oder unter www.pma.ch</i>			
Environmental properties	Umwelteigenschaften			
RoHS and REACH compliant	<i>RoHS- und REACH-konform</i>		yes / ja	EU Directive 2002/95/EC
Weathering resistance	Witterungsbeständigkeit			
Weathering (UV/humidity) for black colour	<i>Bewitterung (UV/Feuchte) für schwarze Farbe</i>		very good / <i>sehr gut</i>	
Content of delivery	Lieferumfang			
PMAGRIP GOV-xx, FGO4 or FGO4/01, NVN3	<i>PMAGRIP GOV-xx, FGO4 oder FGO4/01, NVN3</i>			
Mounting indication	Montagehinweis			
Threaded bore holes for mounting screws should be sealed separately during mounting (commercial sealing solvents). Please consider the appropriate assembly instructions on www.pma.ch For information about the flange seal please see data sheet No. 50020 for FGO4 No. 50025 for FGO4/01	<i>Durchgangsgewindebohrungen für Montageschrauben sind bei der Montage separat abzudichten (handelsübliche Dichtmittel). Bitte beachten Sie die entsprechende Montageanleitung unter www.pma.ch Für Informationen über die Flanschdichtung siehe Datenblatt Nr. 50020 für FGO4 Nr. 50025 für FGO4/01</i>			



The specifications and instructions for our customers in this document reflect the product engineering level at the time of manufacturing. Please consider the valid data sheet release at a time. For questions please contact the PMA customer service. PMA AG accepts no liability for damages resulting from unprofessional installation or application or misuse for a purpose. This disclaimer also includes damages to third parties. It is the customer's responsibility to check the delivered products and immediately notify PMA AG of detected faults. It is also the customer's responsibility to test the delivered product on its applicability for the intended purpose. PMA AG will accept no liability or responsibility for their products if a product or a PMA system is combined or used together with third-party products, i.e. products from other companies than PMA AG. Jurisdiction in all legal disputes concerning product liability have the courts of the canton of Zurich/Switzerland. Swiss law applies. For more information and the newest data sheet releases go to: www.pma.ch

Die in diesem Dokument für unsere Kunden enthaltenen Angaben und Instruktionen entsprechen dem neuesten Stand unserer Technik zum Zeitpunkt der Herstellung des Produktes. Es ist der jeweils gültige Datenblattstand zu berücksichtigen. Bei Fragen wenden Sie sich bitte an den PMA-Kundendienst. Die PMA AG lehnt jede Haftung bei unsachgemäßer Montage oder Verwendung sowie Zweckentfremdung des Produktes ab. Dieser Haftungsausschluss umfasst auch allfällige Drittschäden. Es obliegt dem Kunden, die gelieferte Ware zu prüfen und allfällig festgestellte Mängel sofort der PMA AG anzuzeigen. Es obliegt ferner dem Kunden, die Ware auf ihre Eignung zwecks einer spezifischen Anwendung zu überprüfen. Die PMA AG lehnt jegliche Haftung für ihre Produkte ab, wenn ein einzelnes Produkt oder ein PMA-System mit Fremdprodukten, d.h. Produkten anderer Unternehmungen kombiniert bzw. verwendet wird. Gerichtsstand für Streitigkeiten bezüglich Produkthaftung sind die Gerichte des Kantons Zurich/Schweiz. Es kommt Schweizer Recht zur Anwendung. Ergänzende Informationen und neueste Datenblätter unter: www.pma.ch