

**Connectors PMAFIX IP68GT**

one-piece, with integrated sealing cap and pre-installed locking clip



**Verschraubungen PMAFIX IP68GT**

einteilig, mit integrierter Rohrdichtung und vormontierter Sperre

**IP68GT**

PMAFIX



<b>application</b>	<ul style="list-style-type: none"> <li>for cable protection systems in a wide range of applications</li> </ul>
<b>material</b>	<ul style="list-style-type: none"> <li>high-grade, specially formulated polyamide 6</li> </ul>
<b>characteristics</b>	<ul style="list-style-type: none"> <li><b>same fitting body as PMAFIX IP68, therefore almost complete PMAFIX IP68 product range available as a GT single component version</b></li> <li>extra long, integrated sealing cap guarantees the highest level of ingress protection</li> <li>very high impact resistance</li> <li>vibration-proof connection to all types of PMA conduits</li> <li>high conduit pull-out strength</li> <li>fits both conduit profiles - fine (T) and coarse (G)</li> <li>simple push-in assembly</li> <li>identical approvals as for the IP68 system</li> <li>can be easily re-opened with a screwdriver</li> <li>very good chemical properties</li> <li>free from halogens and cadmium</li> </ul>
<b>ingress protection</b>	IP68, IP69K, please refer to <a href="#">Info-No. 10</a>
<b>compatible with</b>	PMAFLEX, PMAFLEX <sup>Pro</sup> , PMA Smart Line
<b>colour</b>	black, grey
<b>order no.</b>	To order connectors PMAFIX IP68GT please add „GT“ to the standard PMAFIX IP68 order number (see examples).

<b>Einsatzbereich</b>	<ul style="list-style-type: none"> <li>für Kabelschutz in einem breiten Anwendungsgebiet</li> </ul>
<b>Material</b>	<ul style="list-style-type: none"> <li>hochwertiges, speziell formuliertes Polyamid 6</li> </ul>
<b>Eigenschaften</b>	<ul style="list-style-type: none"> <li><b>gleicher Körper wie PMAFIX IP68, deshalb beinahe gesamtes PMAFIX IP68 Produktsortiment als einteilige GT-Version verfügbar</b></li> <li>extra lange, integrierte Dichtung garantiert höchste Dichtheit</li> <li>vibrationssichere Verbindung zu allen PMA-Schutzrohren</li> <li>hohe Wellrohr-Ausreisskräfte</li> <li>passend zu Rohrprofilen fein (T) und grob (G)</li> <li>einfachste Einstossmontage</li> <li>identische Zulassungen wie beim IP68-System</li> <li>hervorragende Schlagfestigkeit</li> <li>einfache Wiederöffnung mit Schraubenzieher</li> <li>sehr gute chemische Eigenschaften</li> <li>halogen- und cadmiumfrei</li> </ul>
<b>Dichtheit</b>	IP68, IP69K, siehe <a href="#">Info-Nr. 10</a>
<b>passend zu</b>	PMAFLEX, PMAFLEX <sup>Pro</sup> , PMA Smart Line
<b>Farbe</b>	schwarz, grau
<b>Bestell-Nummer</b>	Für Bestellung der PMAFIX IP68GT Verschraubungen sind die Bestellnummern von PMAFIX IP68 mit „GT“ zu ergänzen (siehe Beispiele).

**examples / Beispiele**

<b>order no.</b> standard connectors PMAFIX IP68	<b>order no.</b> connectors PMAFIX IP68GT - single piece
---	---

<b>Bestell-Nr.</b> Standard-Verschraubungen PMAFIX IP68	<b>Bestell-Nr.</b> Verschraubungen PMAFIX IP68GT - einteilig
--	---

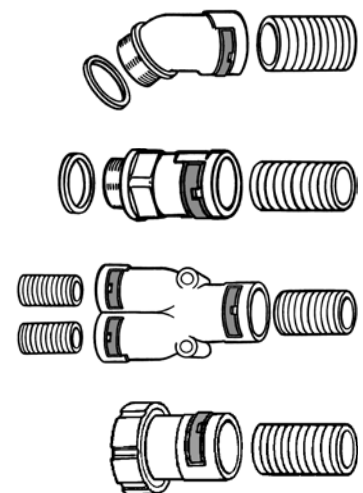
NVAV-M207-10
BVNV-M160
SVYR-231717
BVIVG-U357

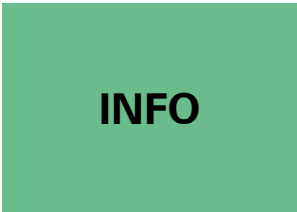
NVAV-M207 <b>GT</b> -10
BVNV-M160 <b>GT</b>
SVYR-231717 <b>GT</b>
BVIVG-U357 <b>GT</b>

Our customer service dept. or local distribution partner will be pleased to help you concerning product availability and lead time  
 Unser Kundendienst oder die lokale PMA-Vertretung gibt Ihnen über die Artikelverfügbarkeit und Lieferzeit gerne Auskunft

	Code reference	Nr.-Schlüssel
N	= colour-black metal thread	Farbe schwarz Metallgewinde
B / S	= colour-black / grey	Farbe schwarz / grau
VA / N / Y / I	= type	Typ
V / R	= IP68	IP68
G	= O-Ring	O-ring
M	= thread type	Gewindeart
20	= thread size	Gewindegrösse
7	= NW conduit	NW Rohr
GT	= single piece	einteilig
10	= thread length	Gewindelänge

NVA V - M 20 7 GT - 10





**Connectors PMAFIX IP68GT**

one-piece, with integrated sealing cap and pre-installed locking clip



**Verschraubungen PMAFIX IP68GT**

einteilig, mit integrierter Rohrdichtung und vormontierter Sperre

**IP68GT**

PMAFIX



properties		unit	value	test method
	<i>Eigenschaften</i>	<i>Einheit</i>	<i>Wert</i>	<i>Prüfmethode</i>
<b>Mechanical properties</b>	<b><i>Mechanische Eigenschaften</i></b>			
Tensile modulus	<i>Zug-E-Modul</i>	N/mm2	1'200 ... 3'700	ISO 527
Tensile strength	<i>Reissfestigkeit</i>	N/mm2	45 ... 65	ISO 527
Notched bar impact test	<i>Kerbschlagzähigkeit</i>	kJ/m2	4 ... 20	ISO 180/1C
<b>Thermal properties</b>	<b><i>Thermische Eigenschaften</i></b>			
Temperature range	<i>Temperaturbereich</i>	°C	- 40 ... +105	PMA DO 9.21-4510
Short-term	<i>Kurzzeitig</i>	°C	+160	
<b>Fire safety characteristics</b>	<b><i>Brandschutzeigenschaften</i></b>			
<b>Application approvals</b>	<b><i>Anwendungszulassungen</i></b>			
<b>System test</b>	<b><i>Systemprüfung</i></b>			
Please refer to <a href="#">Info-No. 10</a>	<i>siehe Info-Nr. 10</i>			
<b>Chemical properties</b>	<b><i>Chemische Eigenschaften</i></b>			
Please refer to catalogue	<i>ersichtlich in PMAFIX/IPMAFLEX-</i>			
PMAFIX/IPMAFLEX or <a href="http://www.pma.ch">www.pma.ch</a>	<i>Katalog oder unter <a href="http://www.pma.ch">www.pma.ch</a></i>			
<b>Environmental properties</b>	<b><i>Umwelteigenschaften</i></b>			
RoHS and REACH compliant	<i>RoHS- und REACH-konform</i>		yes / ja	EU Directive 2002/95/EC
<b>Weathering resistance</b>	<b><i>Witterungsbeständigkeit</i></b>			
Weathering (UV/humidity) for black colour	<i>Bewitterung (UV/Feuchte) für schwarze Farbe</i>		very good / <i>sehr gut</i>	
<b>Content of delivery</b>	<b><i>Lieferumfang</i></b>			
Connector with integrated sealing cap and pre-installed locking clip, thread gasket SVN4	<i>Verschraubung mit integrierter Rohrdichtung und vormontierter Sperre, Gewindeflachdichtung SVN4</i>			
<b>Mounting indication</b>	<b><i>Montagehinweis</i></b>			
Push-in with a slight twist and pull back slightly to ensure the conduit clicks into place	<i>Einstossmontage mit leichter Drehbewegung und anschliessend leichtem Zurückziehen damit die Hakenelemente optimal einrasten</i>			
Please consider the appropriate <a href="#">assembly instructions</a> on <a href="http://www.pma.ch">www.pma.ch</a>	<i>Bitte beachten Sie die entsprechende <a href="#">Montageanleitung</a> unter <a href="http://www.pma.ch">www.pma.ch</a></i>			

The specifications and instructions for our customers in this document reflect the product engineering level at the time of manufacturing. Please consider the valid data sheet release at a time. For questions please contact the PMA customer service. PMA AG accepts no liability for damages resulting from unprofessional installation or application or misuse for a purpose. This disclaimer also includes damages to third parties. It is the customer's responsibility to check the delivered products and immediately notify PMA AG of detected faults. It is also the customer's responsibility to test the delivered product on its applicability for the intended purpose. PMA AG will accept no liability or responsibility for their products if a product or a PMA system is combined or used together with third-party products, i.e. products from other companies than PMA AG. Jurisdiction in all legal disputes concerning product liability have the courts of the canton of Zurich/Switzerland. Swiss law applies. For more information and the newest data sheet releases go to: [www.pma.ch](http://www.pma.ch)

Die in diesem Dokument für unsere Kunden enthaltenen Angaben und Instruktionen entsprechen dem neuesten Stand unserer Technik zum Zeitpunkt der Herstellung des Produktes. Es ist der jeweils gültige Datenblattstand zu berücksichtigen. Bei Fragen wenden Sie sich bitte an den PMA-Kundendienst. Die PMA AG lehnt jede Haftung bei unsachgemässer Montage oder Verwendung sowie Zweckentfremdung des Produktes ab. Dieser Haftungsausschluss umfasst auch allfällige Drittschäden. Es obliegt dem Kunden, die gelieferte Ware zu prüfen und allfällig festgestellte Mängel sofort der PMA AG anzuzeigen. Es obliegt ferner dem Kunden, die Ware auf ihre Eignung zwecks einer spezifischen Anwendung zu überprüfen. Die PMA AG lehnt jegliche Haftung für ihre Produkte ab, wenn ein einzelnes Produkt oder ein PMA-System mit Fremdprodukten, d.h. Produkten anderer Unternehmungen kombiniert bzw. verwendet wird. Gerichtsstand für Streitigkeiten bezüglich Produkthaftung sind die Gerichte des Kantons Zürich/Schweiz. Es kommt Schweizer Recht zur Anwendung. Ergänzende Informationen und neueste Datenblätter unter: [www.pma.ch](http://www.pma.ch)