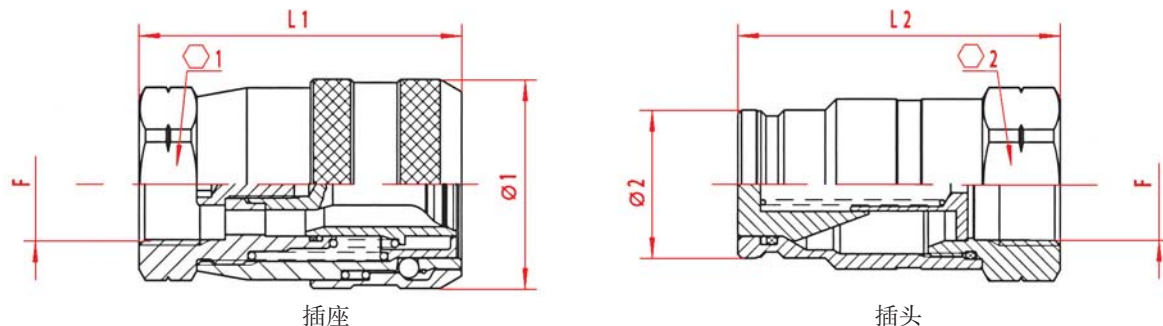


公称通径 5.5 – 18.5mm  
 流量 14 – 220 升 / 分 (  $\Delta P$  1bar)  
 工作压力 100 – 190 bar  
 温度范围 氟橡胶 -20°C – +200°C 乙丙橡胶 -40°C – +150°C



尺寸(mm)/重量(g)

规格	DN (mm)	螺纹(F)	插座				插头				连接后长度
			L1	Ø1	Ø1	g	L2	Ø2	Ø2	g	
1/4"	5.5	1/4(G & NPT)	50.2	25.8	22	123	42	16.5	22	70	82
3/8"	8	3/8(G & NPT)	60	32	27	230	61.5	19.7	23	108	107
1/2"	11.5	1/2(G & NPT)	64.1	40.4	35	380	66.7	25.3	30	192	111.5
3/4"	15	3/4(G & NPT)	81.6	50.8	41	720	81	32.8	38	385	140.5
1"	18.5	1"(G & NPT)	89.3	57.4	46	995	89.3	40.4	46	625	155

● 订货代号

规格	DN(mm)	螺纹(F)	插座		插头	
			氟橡胶	乙丙橡胶	氟橡胶	乙丙橡胶
1/4"	5.5	G 1/4 1/4 NPT	2DBS25FBS	2DBS25FBS192	2DBP25FBS	2DBP25FBS192
			2DBS25F	2DBS25F192	2DBP25F	2DBP25F192
3/8"	8	G 3/8 3/8 NPT	3DBS37FBS	3DBS37FBS192	3DBP37FBS	3DBP37FBS192
			3DBS37F	3DBS37F192	3DBP37F	3DBP37F192
1/2"	11.5	G 1/2 1/2 NPT	4DBS50FBS	4DBS50FBS192	4DBP50FBS	4DBP50FBS192
			4DBS50F	4DBS50F192	4DBP50F	4DBP50F192
3/4"	15	G 3/4 3/4 NPT	6DBS75FBS	6DBS75FBS192	6DBP75FBS	6DBP75FBS192
			6DBS75F	6DBS75F192	6DBP75F	6DBP75F192
1"	18.5	G 1" 1" NPT	8DBS100FBS	8DBS100FBS192	8DBP100FBS	8DBP100FBS192
			8DBS100F	8DBS100F192	8DBP100F	8DBP100F192

最大工作压力

规格	DN( mm)	工作压力		
		连接后	插座	插头
1/4"	5.5	190 bar	140 bar	190 bar
3/8"	8	180 bar	140 bar	180 bar
1/2"	11.5	140 bar	100 bar	140 bar
3/4"	15	140 bar	100 bar	140 bar
1"	18.5	140 bar	100 bar	140 bar

每次接插的泄出量

	1/4"	3/8"	1/2"	3/4"	1"
每连接一次时混杂的空气量	0.005 ml	0.01 ml	0.02 ml	0.10 ml	0.126 ml
泄出量	0.01 ml	0.016 ml	0.02 ml	0.03 ml	0.035 ml

DN:公称通径

G=BSPP(英制圆柱螺纹)



材料

- 接头体、套筒、端接头、阀、钢珠: 不锈钢 316 L
- 弹簧: 不锈钢 316
- 密封: 氟橡胶 Viton 或乙丙橡胶 EPDM

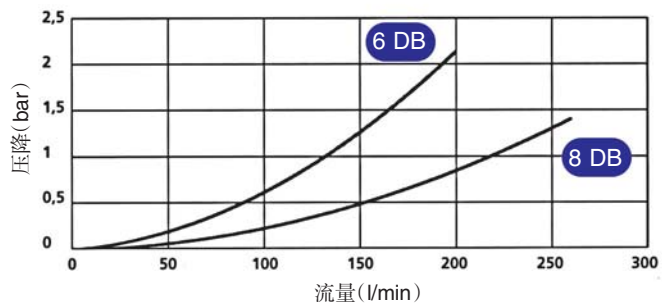
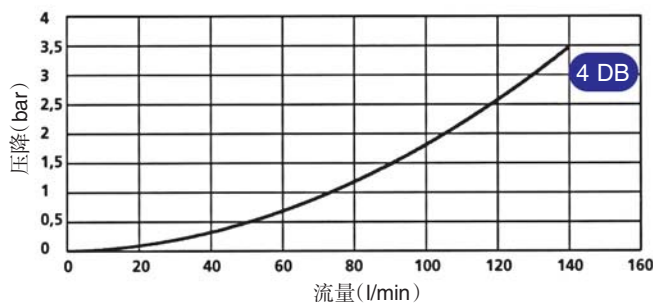
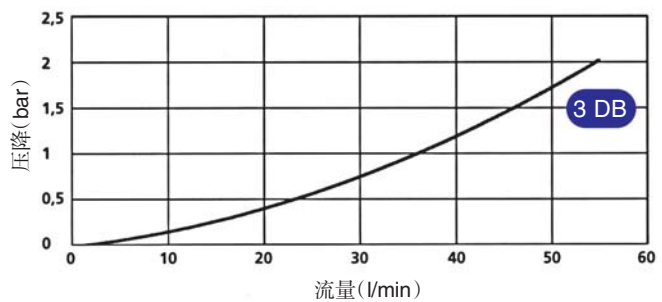
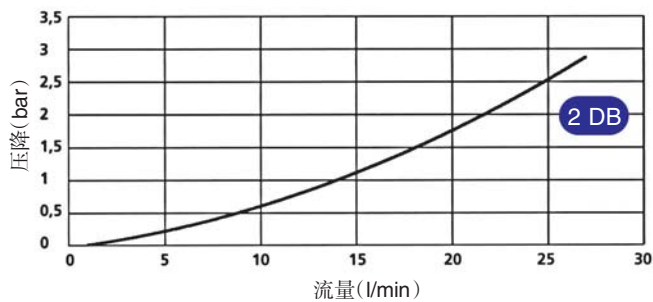
技术资料

- 插拔式连接
- 大流量
- 耐高温
- 可用于有腐蚀性的流体, 防锈

应用

- 用于化学品——石油化学产品
- 制药行业
- 农产品和食品的加工设备
- 腐蚀性的环境

流量 / 压降



油的粘度设为 30 cSt(在 40°C时)