



# Coupleurs hydrauliques / Gamme agricole

## Hydraulic couplings / Agricultural range



Normes ISO 5676  
& NF U 16-006  
ISO 5676 & NF U 16-006  
Standards



8 mm



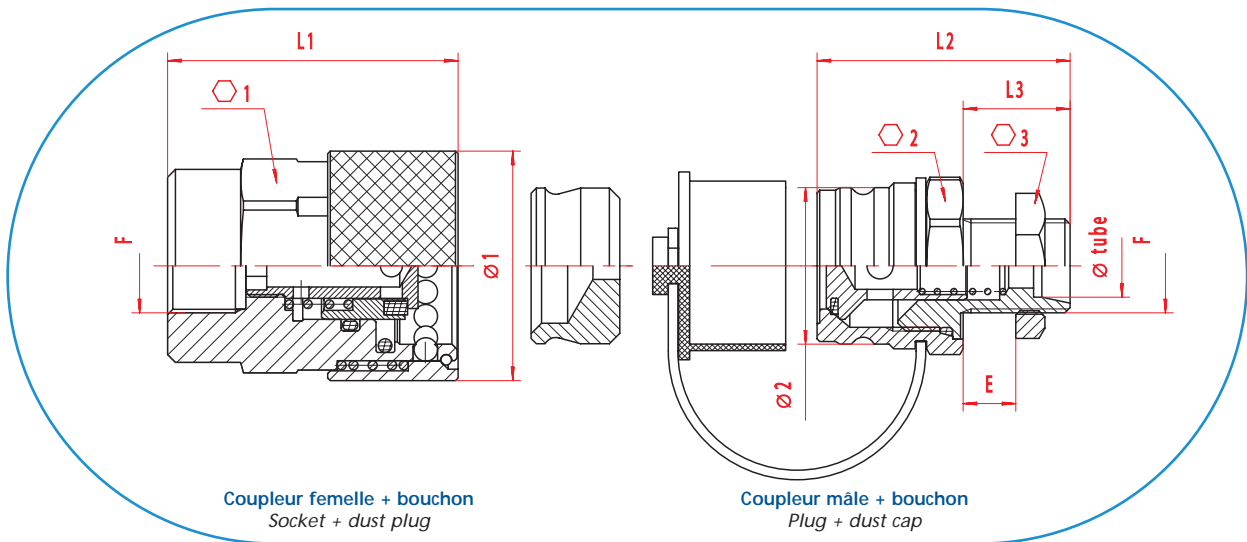
19 l/mn  
( $\Delta p$  1 bar)



150 bar  
2175 psi



[-20°C +100°C  
-4°F +212°F]



### • Dimensions (mm) / Poids (g)

### Dimensions (mm) / Weights (g)

DN / ND (mm)	adaptation (F) connection (F)	coupleur femelle / socket					coupleur mâle / plug							longueur / length connecté (ed)
		L1	Ø 1			ø ext. tube tube ext. ø	L2	L3	Ø 2	Ø 3	ø 2	E		
8	M18 x 150	55,5	38	44	469	12	50,5	22,5	32	26	30	5	156	69
8	M20 x 150	-	-	-	-	13	50,5	22,5	32	26	30	5	160	69

E = Diamètre maxi de perçage de cloison / Max bulkhead hole diameter

### • Références

### Part numbers

DN / ND (mm)	adaptation (F) connection (F)	coupleur femelle + bouchon socket + dust plug	bouchon seul dust plug only	coupleur mâle + bouchon plug + dust cap	bouchon seul dust cap only
8	M18 x 150	QA 09321 18	QA 09121 00	QA 09322 12	QP 09122 00
8	M20 x 150	-	-	QA 09322 13	

### • Pressions de service maxi

### Max working pressures

DN / ND (mm)	adaptation (F) connection (F)	pression de service / working pressure	
		connecté ou déconnecté / connected or disconnected	
8	M18 x 150	150 bar / 2175 psi	
8	M20 x 150	150 bar / 2175 psi	

### • Entrée d'air / Perte de fluide

### Air inclusion / Spillage

DN / ND (mm)	adaptation (F) connection (F)	entrée d'air à la connexion / perte de fluide à la déconnexion air inclusion per connection / spillage per disconnection	
8	M18 x 150	0,04 ml	
8	M20 x 150	0,04 ml	

Essais réalisés avec de l'huile, suivant les instructions reprises dans la norme ISO 5676  
Tests with oil, in accordance with ISO 5676 stipulations

DN : Diamètre nominal / ND : Nominal diameter

# Série 9000 Q

Series



## Matériaux Materials

- Corps : Acier zingué bichromaté
- Douille : Acier zingué bichromaté
- Adaptateur : Acier zingué bichromaté
- Clapets : Acier zingué ou acier zingué bichro.
- Piston : Acier zingué
- Ecrou : Acier zingué bichromaté
- Ressorts : Acier ou inox
- Billes : Inox
- Joints : Nitrile

- Body: Zinc-plated steel, bichromate
- Sleeve: Zinc-plated steel, bichromate
- End connection: Zinc-plated steel, bichromate
- Valves: Zinc-plated steel or zinc-plated steel, bichro.
- Piston: Zinc-plated steel
- Locknut: Zinc-plated steel, bichromate
- Springs: Steel or stainless steel
- Balls: Stainless steel
- Seals: Nitrile

## Bouchons de protection Dust caps and plugs

- Bouchon pour femelle : Acier phosphaté
- Bouchon pour mâle : PVC
- Dust plug: Phosphated steel
- Dust cap: PVC



## Caractéristiques techniques

Coupleurs à double obturation  
Accouplement semi-automatique  
Verrouillage à billes  
Série conforme aux exigences des normes ISO 5676 et NF U 16-006  
Entrée d'air et perte de fluide limitées  
Bouchons de protection

## Technical data

Double shut-off couplings  
Pull-to-connect couplings  
Ball-locking  
Meets the requirements of ISO 5676 and NF U 16-006  
Minimum entry of air and loss of fluid  
Dust caps and plugs

## Applications

Circuits de freinage des véhicules agricoles ou forestiers remorqués

## Applications

Trailer brake circuits on agricultural and forestry vehicles



## Débit / Perte de charge Flow rate / Pressure drop

Huile hydraulique de viscosité 30 cSt à 40°C (104°F)  
Oil viscosity 30 cSt at 40°C (104°F)

