



Série
Series

RW



Profil constructeur
Proprietary profile



6 & 9 mm



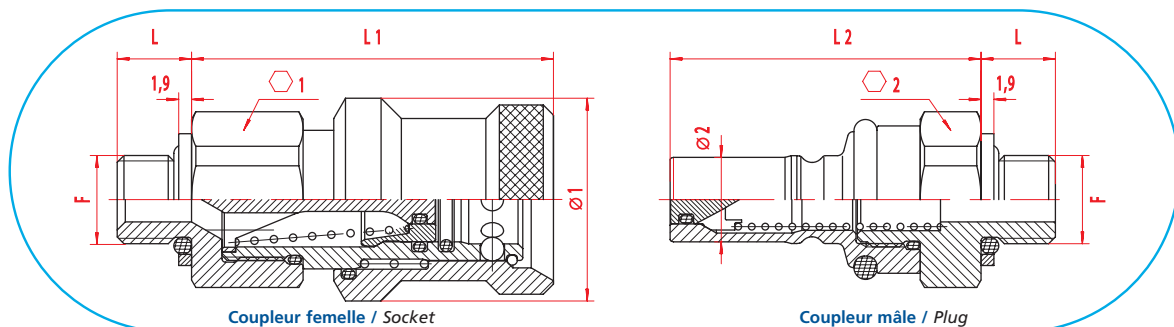
16 ▶ 40 l/mn
(Δp 1 bar)



160 bar
2320 psi



-20°C +200°C
-4°F +392°F



● Dimensions (mm) / Poids (g)

Dimensions (mm) / Weights (g)

DN / ND (mm)	adaptation / connection (F)	coupleur femelle / socket					coupleur mâle / plug					longueur / length connecté (ed)
		L	L1	ø1	⬡1	⊕	L	L2	ø2	⬡2	⊕	
6	G 1/4	11	53,5	30	24	159	11	46	12,5	24	77	70
9	G 3/8	12	67,5	35	29	266	12	57	17	29	133	87

● Références

Part numbers

DN / ND (mm)	adaptation (F) connection (F)	coupleur femelle dust plug	coupleur mâle dust cap
6	G 1/4	6RWS25MBS	6RWP25MBS
9	G 3/8	9RWS37MBS	9RWP37MBS

● Pressions de service maxi

Max working pressures

DN / ND (mm)	pression de service / working pressure		
	connecté / connected	coupleur femelle / socket	coupleur mâle / plug
6	160 bar / 2320 psi	160 bar / 2320 psi	160 bar / 2320 psi
9	160 bar / 2320 psi	160 bar / 2320 psi	160 bar / 2320 psi

Pas de connexion / déconnexion sous pression

Not suitable for connection / disconnection under pressure

● Entrée d'air / Perte de fluide

Air inclusion / Spillage

DN / ND (mm)	entrée d'air à la connexion air inclusion per connection	perte de fluide à la déconnexion spillage per disconnection
6	0,10 ml	0,01 ml
9	0,20 ml	0,02 ml



Matériaux / Materials

- Corps : Inox
 - Douille : Inox
 - Adaptateurs : Inox
 - Clapets : Laiton
 - Ressorts : Inox
 - Billes : Inox
 - Joints : Viton
(Autres élastomères sur demande)
- Body: Stainless steel
 - Sleeve: Stainless steel
 - End connections: Stainless steel
 - Valves: Brass
 - Springs: Stainless steel
 - Balls: Stainless steel
 - Seals: Viton
(Other seal materials upon request)

Caractéristiques techniques Technical data

Coupleur semi-automatique
Double étanchéité en position connectée
Protection de la zone d'étanchéité externe
Excellent rapport débit/perte de charge
Bonne tenue aux vibrations

*Pull-to-connect coupling
Double seal when connected
External dust seal
Excellent flow capacity
Good vibration resistance*

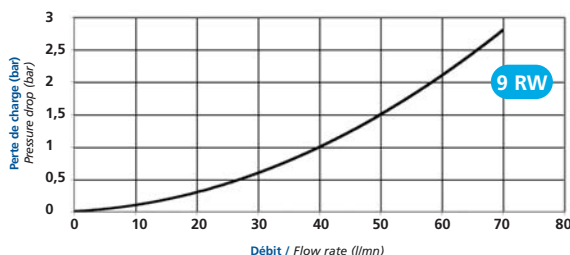
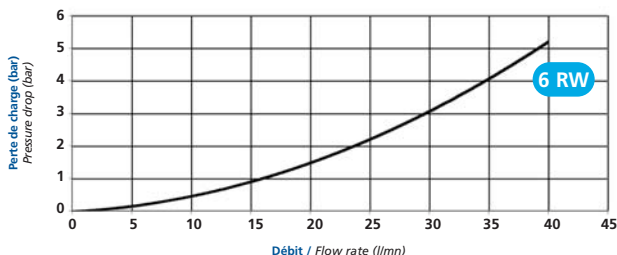
Applications Applications

Industrie ferroviaire et toutes applications industrielles

Rail industry and all industrial applications



Débit / perte de charge Flow rate / Pressure drop



Huile hydraulique de viscosité 30 cSt à 40°C (104°F) / Oil viscosity 30 cSt at 40°C (104°F)